

Электронная документация

## АЛЮМИНИЕВЫЙ ПРОФИЛЬ PLS-LOCK-H16-SMT-3000 ANOD

### ОПИСАНИЕ

- Анодированный профиль для создания основного освещения.
- 2 типа монтажа в зависимости от используемых аксессуаров:
  - подвесной;
  - накладной.
- Хороший теплоотвод. Простая установка.
- Экран из стойкого к УФ-излучению поликарбоната с замком-защелкой, доступен черный, белый, матовый, полуматовый и прозрачный.
- Экраны, заглушки и другие аксессуары поставляются отдельно.

### ПРИМЕНЕНИЕ

- Позволяет создать линию света шириной 22 мм.
- Для создания подвесных светильников.
- Для светодиодных лент шириной до 24 мм.



24 мм




Накладной/Подвесной



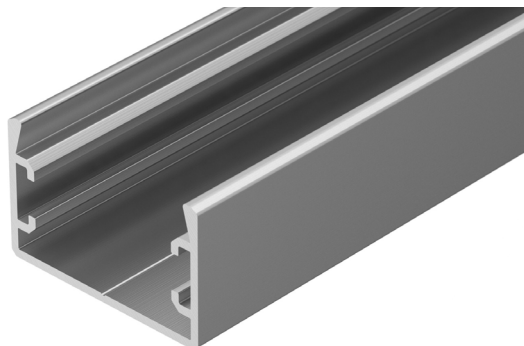
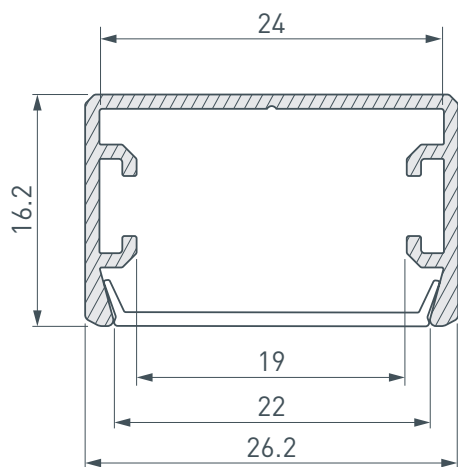
Серебристый

### ПАРАМЕТРЫ

Артикул	<b>044805</b>
Модель	<b>PLS-LOCK-H16-SMT-3000 ANOD</b>
Цвет	 <b>серебристый</b>
Покрытие	<b>анодированное</b>
Форма (сечение)	<b>прямоугольная</b>
Назначение	<b>для прямоугольных светильников</b>
Размеры профиля	<b>3000×26.2×16.2 мм</b>
Ширина площадки для лент	<b>24 мм</b>
Рассеиваемая (отводимая) тепловая мощность* на 1 м	<b>22 Вт</b>

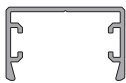




\* При использовании светодиодных лент и линеек.

# ЧЕРТЕЖ

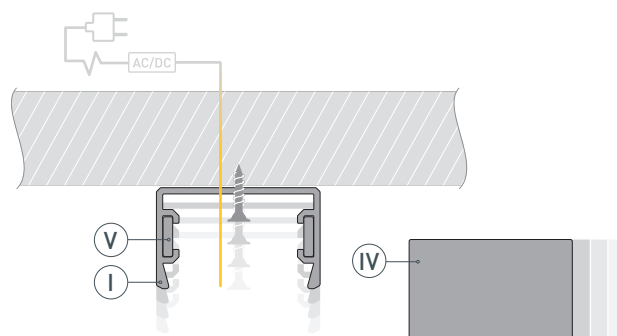


# РУКОВОДСТВО ПО МОНТАЖУ ПРОФИЛЯ

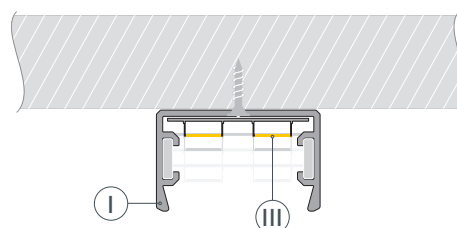
Установка профиля на саморезы  
Необходимые компоненты:

- |   |   |                    |   |  |             |
|---|---|--------------------|---|--|-------------|
| ① |  | Профиль            | ④ |  | Заглушка    |
| ② |  | Экран              | ⑤ |  | Соединитель |
| ③ |  | Светодиодная лента |   |  |             |

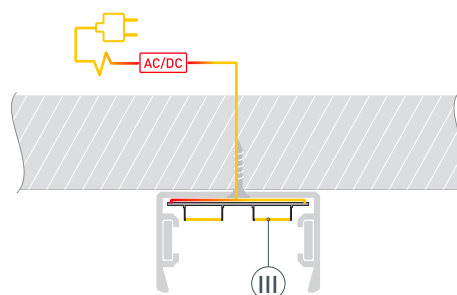
- 1 /** Установите заглушки ④ на профиль ① и закрепите его на поверхности. Выведите кабель от блока питания (БП) для светодиодной ленты на поверхность. Если необходимо создать различные конструкции из профиля ①, используйте соединители ⑤.



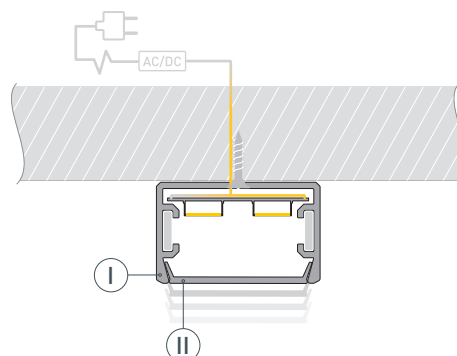
- 2 /** Перед приклеиванием ленты ③ рекомендуется обезжирить поверхность профиля ①. Установите светодиодную ленту ③ в получившуюся конструкцию из профиля ①.



- 3 /** Подключите светодиодную ленту ③ к БП, строго соблюдая полярность, обозначенную на плате светодиодной ленты. Максимально допустимая для подключения длина отрезка светодиодной ленты указана в инструкции к светодиодной ленте. Для обеспечения равномерного свечения ленты по всей длине рекомендуется подавать питание на светодиодную ленту с двух сторон.

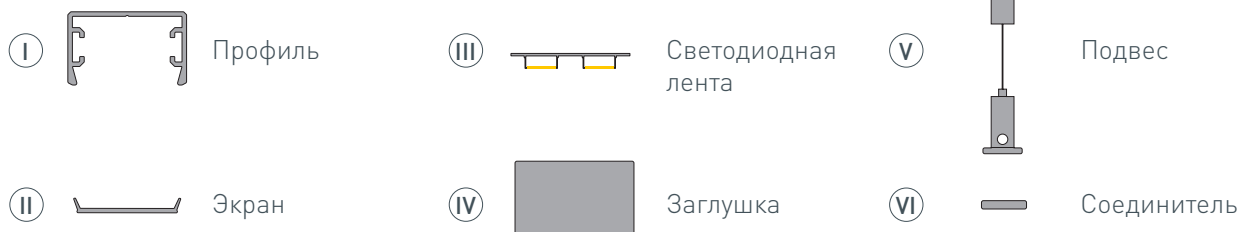


- 4 /** Установите экран ② на конструкцию из профиля ①.

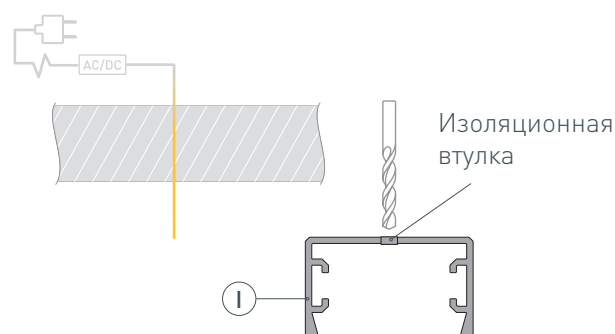


# РУКОВОДСТВО ПО МОНТАЖУ ПРОФИЛЯ

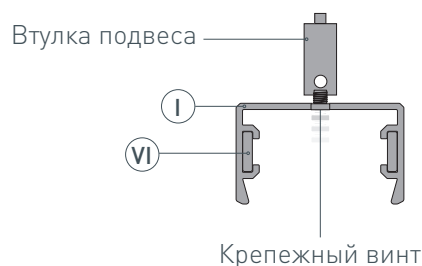
Установка профиля на подвесы  
Необходимые компоненты:



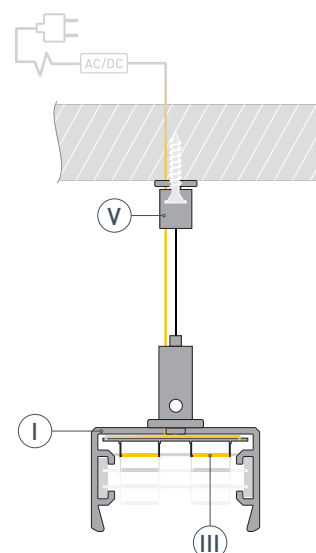
- 1** / Просверлите отверстия в профиле I для вывода кабеля питания светодиодной ленты. Установите и зафиксируйте в профиле I в отверстии для кабеля питания светодиодной ленты проходную изоляционную втулку.



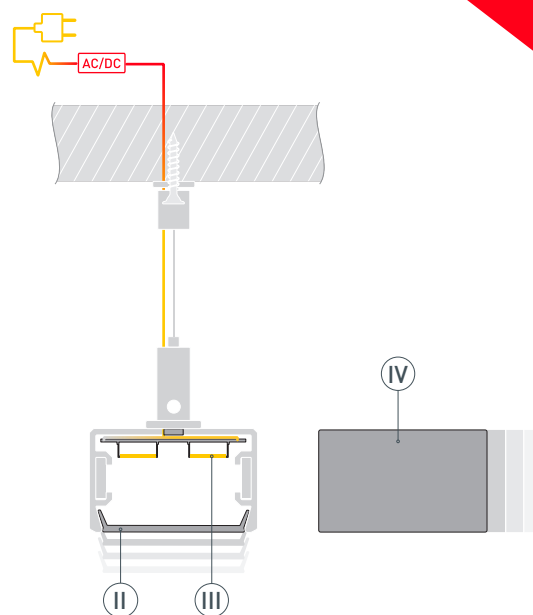
- 2** / Закрепите втулку подвеса на профиле I с помощью крепежного винта. Если необходимо создать различные конструкции из профиля I, используйте соединители VI.



- 3** / Перед приклеиванием ленты III рекомендуется обезжирить поверхность профиля I. Установите светодиодную ленту III в получившуюся конструкцию из профиля I. Проведите кабель питания светодиодной ленты через изоляционную втулку в профиле I. Закрепите получившуюся конструкцию из профилей I на подвесы V.



- 4 / Подключите светодиодную ленту (III), строго соблюдая полярность, обозначенную на плате светодиодной ленты. Для обеспечения равномерного свечения ленты по всей длине рекомендуется подавать питание на светодиодную ленту с двух сторон. Затем установите экран (II) и заглушки (IV).



## СОПУТСТВУЮЩИЕ ТОВАРЫ И АКСЕССУАРЫ

Приобретаются отдельно

Экран



**036119**  
MAT-L-10000 для профиля PLS-LOCK

Экран



**019189**  
MAT-L для профиля PLS-LOCK

Экран



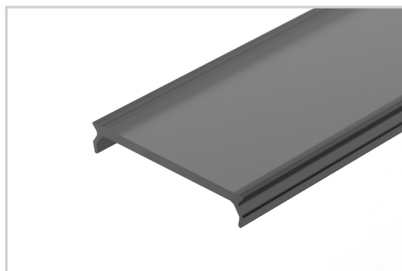
**033815**  
MAT-L-3000 для профиля PLS-LOCK

Экран



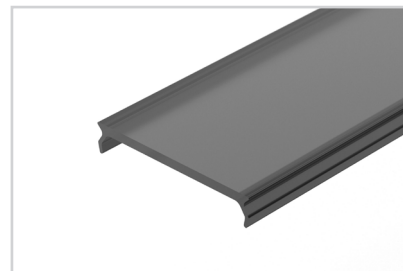
**019186**  
FROST для профиля PLS-LOCK

Экран



**026855(1)**  
MAT-L-BLACK черный для PLS-LOCK

Экран



**047720**  
MAT-L-BLACK-3000 черный для PLS-LOCK

Экран



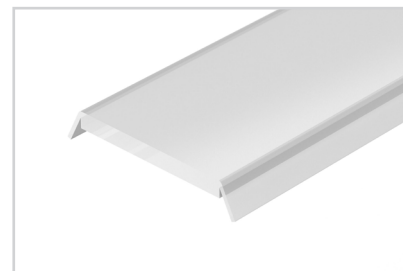
**016440**  
Матовый для профиля PLS-LOCK

Экран



**023387**  
Матовый для профиля PLS-LOCK-3000

Экран



**016443**  
Прозрачный для профиля PLS-LOCK

## СОПУТСТВУЮЩИЕ ТОВАРЫ И АКСЕССУАРЫ

Приобретаются отдельно

Экран



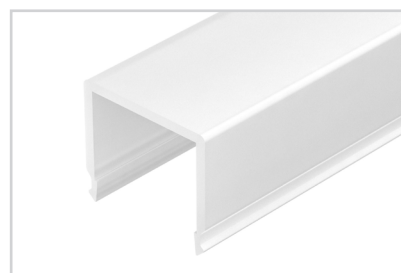
**021746**  
G-LP полуматовый для PLS-GIP

Экран



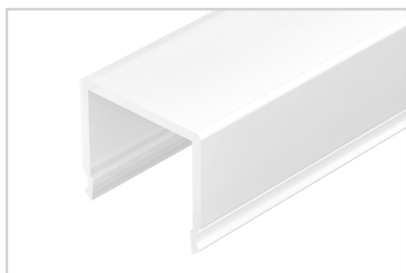
**015951**  
G-L прозрачный для PLS-GIP

Экран



**013884**  
G-K матовый для PLS-GIP

Экран



**019210**  
G-K MAT-L для PLS-GIP, LOCK

Заглушка



**019215**  
Дополняющая для PLS-LOCK  
под экран G-L

Заглушка



**033644**  
PLS-LOCK-H16-SMT глухая

Заглушка



**019216**  
Дополняющая для PLS-LOCK  
под экран G-K

Соединитель



**040975**  
KLUS-ZM-180

Соединитель



**042852**  
KLUS-ZM-PION-90

## СОПУТСТВУЮЩИЕ ТОВАРЫ И АКСЕССУАРЫ

Приобретаются отдельно

Соединитель



**019275**  
PLS-ZM-90

Соединитель



**019279**  
PLS-ZMPION-135

Соединитель



**019278**  
PLS-ZMPION-90

Соединитель



**025952**  
PLS-ZM-120

Соединитель



**019276**  
PLS-ZM-135

Сальник



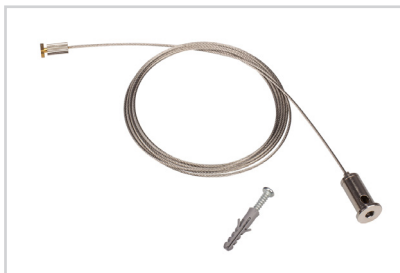
**020925**  
KLUS-Protect-8.8x1.2

Крепежный набор



**032880**  
FASTENER-RG-1

Подвес



**049192**  
1x2m Set (Pad 6x1.2mm)

Подвес



**050130**  
ARL 2x2m Set (Pad 6x1.2mm)