

Электронная документация

## СВЕТОДИОДНЫЕ ЛЕНТЫ

Лента герметичная RTW-PS-A120-10mm 24V Day4000

### ОПИСАНИЕ

- Светодиодная лента (монтажная бобина 50м) RTW-PS-A120, герметичная (PS-силиконовая экструзия).
- Светодиоды 2835, 120 шт/м (6000 шт на 50 м), белая плата, ширина 10 мм, скотч 3М.
- Цвет ДНЕВНОЙ 4000 К, цветопередача CRI>85, угол 120°.
- Питание 24V, мощность 9.6 Вт/м (480 Вт на 50 м).
- Размеры 50000x10x5 мм.
- Мин. отрезок 50 мм, 6 светодиодов.
- Цена за 1 м.
- Разрезать перед подключением.
- Макс.длина подключения 5м!.

### ПРИМЕНЕНИЕ

- Предназначена для освещения интерьеров и декоративной подсветки.
- Оформление наружной рекламы и витрин.
- Для использования в помещениях или на улице.



9.6 Вт/м



24 В



120



IP67



10 мм

### ПАРАМЕТРЫ

Артикул **024576**

Модель **Лента герметичная RTW-PS-A120-10mm 24V Day4000**  
(9.6 W/m, IP67, 2835, 50m)

**для 1 м** | **для 50 м**

Степень пылевлагозащиты **IP67**


Тип светодиода **SMD 2835**

Кол-во светодиодов **120 шт** | **6000 шт**

Минимальный отрезок **50 мм (6 светодиодов)**

Гарантия **2 года**

#### ОПТИЧЕСКИЕ

Цвет свечения **Day | Дневной 4000 К** 

Индекс цветопередачи, CRI **>85**

Угол излучения **120°**

Световой поток **820 лм** | **41000 лм**

#### ЭЛЕКТРИЧЕСКИЕ

Напряжение питания **DC 24 В**

Максимальная мощность **9.6 Вт** | **480 Вт**

Потребляемый ток **0.4 А** | **20 А**

#### ЛОГИСТИЧЕСКИЕ

Длина **50000 мм**

Ширина **10 мм**

Высота **5 мм**

Вес упаковки **3600 г, катушка 50 м**

#### КЛИМАТИЧЕСКИЕ УСЛОВИЯ

Диапазон рабочих температур **-30... +45 °С**



# РЕКОМЕНДАЦИИ ПО ПОДКЛЮЧЕНИЮ И УСТАНОВКЕ

Максимальная длина подключения ленты – 5 м (1 катушка).



Схема 1. Подключение нескольких светодиодных лент с одной стороны.



Схема 2. Подключение нескольких светодиодных лент с двух сторон.

Рекомендуется использовать для обеспечения равномерного свечения ленты по всей длине.

## КАК СГИБАТЬ ЛЕНТУ

**Правильный изгиб ленты. Минимальный радиус изгиба указан в инструкции к ленте.**



### Внимание!

Ленту нельзя изгибать в горизонтальной плоскости, перекручивать, растягивать, изламывать или сгибать под прямым углом. Не допускается подвешивать к ленте любые предметы или грузы.



Не складывать



Не скручивать



Не сгибать под прямым углом



Не перекручивать

## СОПУТСТВУЮЩИЕ ТОВАРЫ

Приобретаются отдельно



### Артикул 031935

Кнопочный радиопульт с сенсорным кольцом 2.4 ГГц черного цвета для управления одноцветным (DIM) источником света. 8 зон управления, 4 слота памяти пользовательских настроек, управление яркостью с помощью сенсорного кольца. Питание ...



### Артикул 025030

Кнопочный радиопульт с сенсорным кольцом 2.4 ГГц черного цвета для управления одноцветным (DIM) источником света. 4 зоны управления, 3 слота памяти пользовательских настроек, управление яркостью с помощью сенсорного кольца. Питание ...



### Артикул 023029

Кнопочный радиопульт 2.4 ГГц черного цвета для управления одноцветным (DIM) источником света. 8 зон управления, управление яркостью с помощью кнопки. Питание 3VDC (CR2032). Габариты 135x40x11 мм. Управляет контроллерами и панелями ...



### Артикул 023032

Кнопочный радиопульт с сенсорным кольцом 2.4 ГГц белого цвета для управления одноцветным (DIM) источником света. 1 зона управления, управление яркостью с помощью сенсорного кольца. Питание 3VDC (CR2032). Габариты ...



### Артикул 027102

Встраиваемая роторная стеклянная панель 2.4 ГГц, цвет чёрный. Для управления одноцветными источниками света (ШИМ). Управление яркостью с помощью роторного регулятора. Работает в режиме master/slave и может ...



### Артикул 034774

Встраиваемая сенсорная стеклянная панель 2.4 ГГц, цвет белый. Для управления одноцветными источниками света (ШИМ). Управление яркостью с помощью сенсорного кольца. Работает в режиме master/slave и может выполнять функцию ...



### Артикул 034780

Встраиваемая сенсорная стеклянная панель 2.4 ГГц, цвет чёрный. Для управления одноцветными источниками света (ШИМ). Управление яркостью с помощью сенсорной полосы. Работает в режиме master/slave и может выполнять функцию ...



### Артикул 031622

Накладная миниатюрная панель 2.4 ГГц, цвет серебро. Материал - пластик. Для управления одноцветными источниками света (ШИМ), 1 зона управления. Питание/рабочее напряжение 3V от батареи CR2032. Габариты 43x43x17 мм. Панель ...



### Артикул 029921

Настольная роторная стеклянная панель 2.4 ГГц, цвет чёрный. Для управления одноцветными источниками света (ШИМ). Управление яркостью с помощью роторного регулятора. Питание/рабочее напряжение 3VDC от батарейки ...



### Артикул 032945

Накладная роторная панель 2.4 ГГц, цвет белый. Материал - стекло/пластик. Для управления одноцветными источниками света (ШИМ). Управление яркостью с помощью роторного вращателя. Питание/рабочее напряжение 3VDC от ...



### Артикул 033753

Встраиваемая роторная панель 2.4 ГГц, цвет чёрный. Материал - стекло/пластик. Для управления одноцветными источниками света (ШИМ). Управление яркостью с помощью роторного вращателя. Питание/рабочее напряжение 3VDC от ...



### Артикул 028300

Накладная кнопочная панель 2.4 ГГц, цвет белый. Материал - пластик. Для управления одноцветными источниками света, 1 зона управления. Питание/рабочее напряжение 3VDC от батарейки CR2032. Габариты 86x86x14 мм.

## СОПУТСТВУЮЩИЕ ТОВАРЫ

Приобретаются отдельно



### Артикул 032984

Накладная кнопочная панель 2.4 ГГц, цвет белый. Материал - стекло. Для управления одноцветными источниками света, 2 зоны управления. Питание/рабочее напряжение 3VDC от батарейки CR2032. Габариты 86x86x15 мм.



### Артикул 028129

Встраиваемая сенсорная стеклянная панель 2.4 ГГц, цвет чёрный. Для управления яркостью с помощью сенсорной полосы. Питание/рабочее напряжение AC 85-265V, 4 зоны управления, память 4 сцен. Функция управления DMX512 ...



### Артикул 028398

Встраиваемая сенсорная панель 2.4 ГГц, цвет белый. Итальянский стандарт. Материал - стекло. Для управления одноцветными источниками света (ШИМ), 4 зоны управления. Функция управления DMX512 ...



### Артикул 028425

Встраиваемая роторная стеклянная панель 2.4 ГГц, цвет чёрный. Для управления яркостью с помощью роторного вращателя. Питание/рабочее напряжение 230VDC, 1 зона управления. Функция управления DMX512 устройствами. Габариты 86x86x49 мм. Панель ...



### Артикул 031612

Диммер для монохромной светодиодной ленты (ШИМ). Управление с помощью потенциометра, изменяемая частота ШИМ (250Hz-8KHz), выбор типа диммирования (линейное либо логарифмическое). Питание/рабочее ...



### Артикул 029926

Кнопочный радиопульт с сенсорным кольцом 2.4 ГГц черного цвета для управления DIM и MIX источниками света. 4 зоны управления. Питание 3VDC (AAA\*2). Габариты 150x40x20мм. В комплекте настенное крепление.



### Артикул 029929

Роторный радиопульт серебристого цвета для управления одноцветными источниками света. 1 зона управления. Питание 3VDC (AAA\*2). Габариты 60x60x35мм. В комплекте магнитное крепление.



### Артикул 027150

Диммер (овальный черный радиопульт с 5 кнопками и сенсорным кольцом). Управление яркостью с помощью сенсор. кольца, 12-24V, 300-600W, 25A/канал, 1 канал. Габариты диммера 127x41x32 мм, габариты пульта 114x56x23 мм.



### Артикул 027156

Диммер (овальный черный радиопульт с 5 кнопками и сенсорным кольцом). Управление яркостью с помощью сенсор. кольца, 12-24V, 360-720W, 10A/канал, 3 параллельных канала. Габариты диммера 91x70x24 мм, габариты пульта ...



### Артикул 027143

Кнопочный радиопульт 433.92MHz черного цвета для управления одноцветными источниками света. 1 зона управления. Питание 3VDC (AAA\*2). Габариты 150x40x20мм. Совместим с контроллером 027138.



### Артикул 027146

Сенсорный радиопульт 433.92MHz черного цвета для управления одноцветными источниками света. 1 зона управления. Питание 4.5VDC (AAA\*3). Габариты 113x55x22мм. Совместим с контроллером 027138.

## АКСЕССУАРЫ

Приобретаются отдельно



### Артикул 017720

Силиконовый держатель для монтажа герметичных лент шириной до 11мм. Силиконовые зажимы для 3528 заполнения клеем/пакет 100 шт.



### Артикул 020036(2)

Силиконовая заглушка для герметичных лент на основе платы 8мм (серии PFS/PS/PGS со светодиодами SMD 2835, 3528) глухая.



### Артикул 022360

Силиконовая заглушка для герметичных лент на основе платы 8мм (серии SE/PS/PGS со светодиодами SMD 3528, 2835) с отверстием под провод. Цена за 1шт.



### Артикул 022354

Круглый герметичный разъем DC 2-pin MAMA для соединения отрезков одноцветных светодиодных лент. Корпус IP65. Провод 20AWG 15 см. Максимальный допустимый ток 3А.



### Артикул 032851

Круглый герметичный разъем 2pin MAMA с резьбовым креплением для подключения питания герметичных одноцветных светодиодных лент. Корпус IP65. Провод 20AWG (0.5 мм2), длина 15 см.



### Артикул 032852

Круглый герметичный разъем 2 pin ПАПА с резьбовым креплением для подключения питания герметичных одноцветных светодиодных лент. Корпус IP65. Провод 20AWG (0.5 мм2), длина 15 см.



### Артикул 025719

Универсальная компактная клемма серии 221 для 2-х медных проводников. Прозрачный корпус. Тип разъема - рычажок.



### Артикул 025720

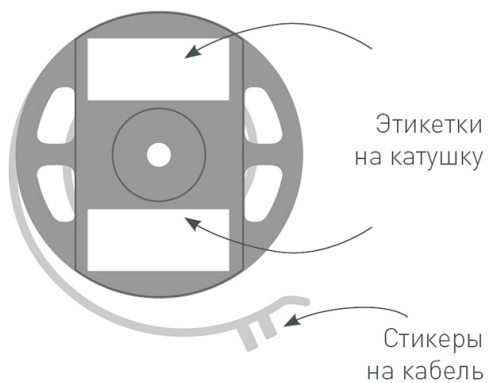
Универсальная компактная клемма серии 221 для 3-х медных проводников. Прозрачный корпус. Тип разъема - рычажок.



### Артикул 025721

Универсальная компактная клемма серии 221 для 5-ти медных проводников. Прозрачный корпус. Тип разъема - рычажок.

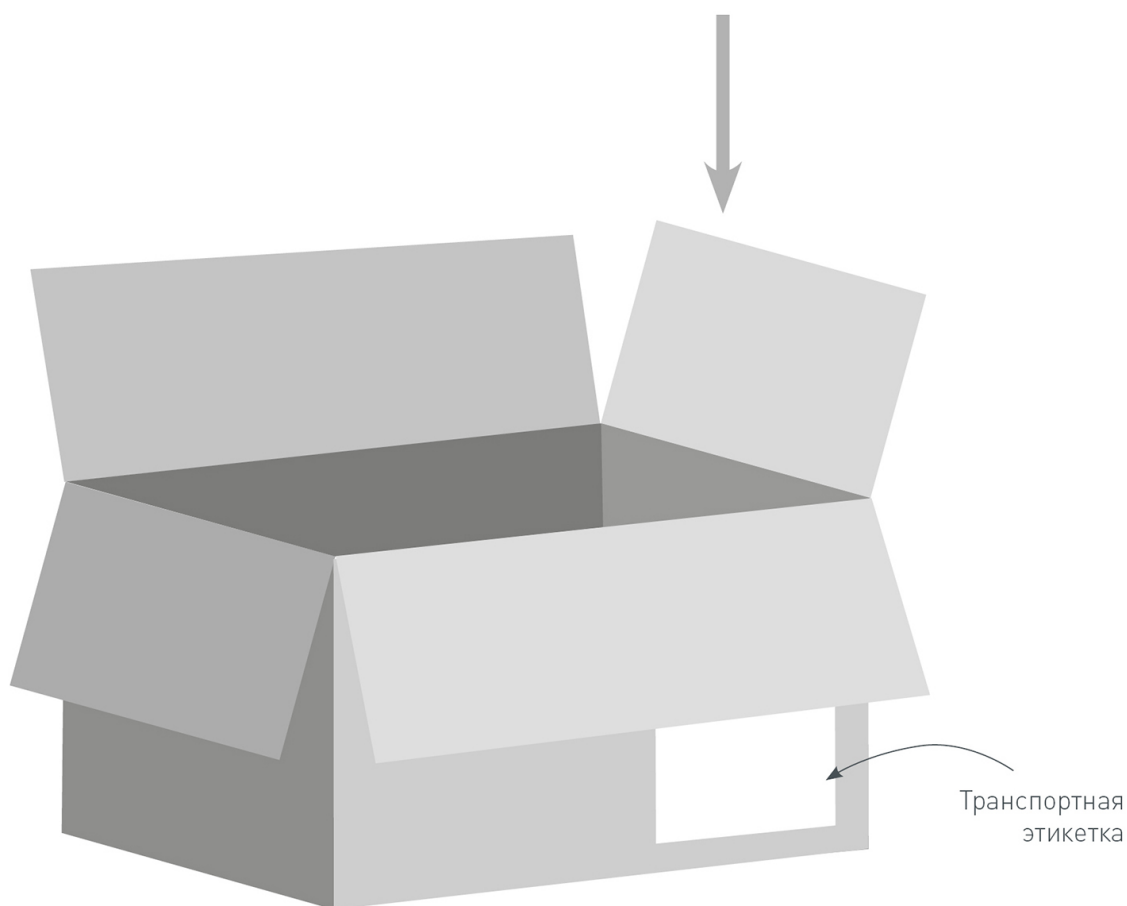
## УПАКОВКА



Катушка, 50 м



Инструкция  
A5, в развороте A4



Транспортный короб, 25×25×15 см

1 катушка в коробке