

Электронная документация

АЛЮМИНИЕВЫЙ ПРОФИЛЬ

STAIR-W65-2000 ANOD BLACK

ОПИСАНИЕ

- Накладной высокопрочный профиль для ступеней, верхняя и фронтальная линия подсветки.
- В комплект профиля входит антискользящая вставка.
- Заглушки, экраны и дополнительные аксессуары приобретаются отдельно.

ПРИМЕНЕНИЕ

- Для подсветки ступеней.
- Для светодиодных лент шириной до 15 мм.



15 мм



Накладной



БК

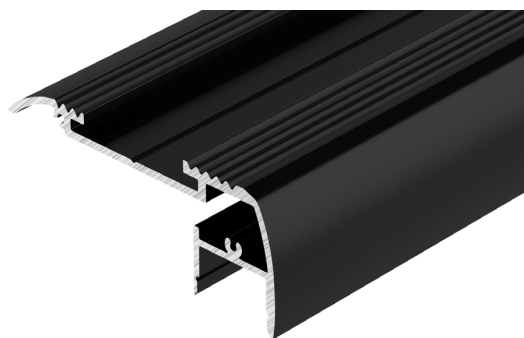
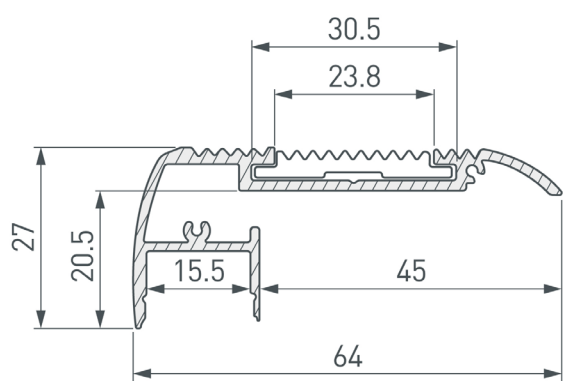
Черный

ПАРАМЕТРЫ

Артикул	045663
Модель	STAIR-W65-2000 ANOD BLACK
Цвет	 черный
Покрытие	анодированное
Форма (сечение)	фигурный
Назначение	для ступеней
Размеры профиля	2000×64×27 мм
Ширина площадки для лент	15.5 мм
Рассеиваемая (отводимая) тепловая мощность* на 1 м	33 Вт

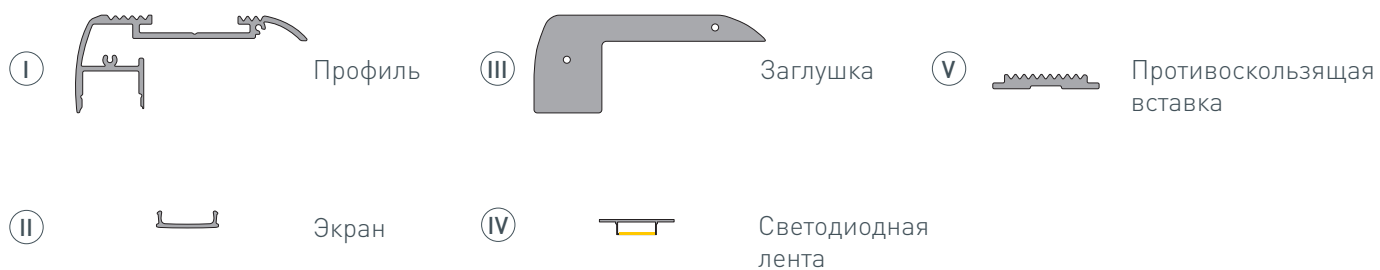
* При использовании светодиодных лент и линеек.

ЧЕРТЕЖ

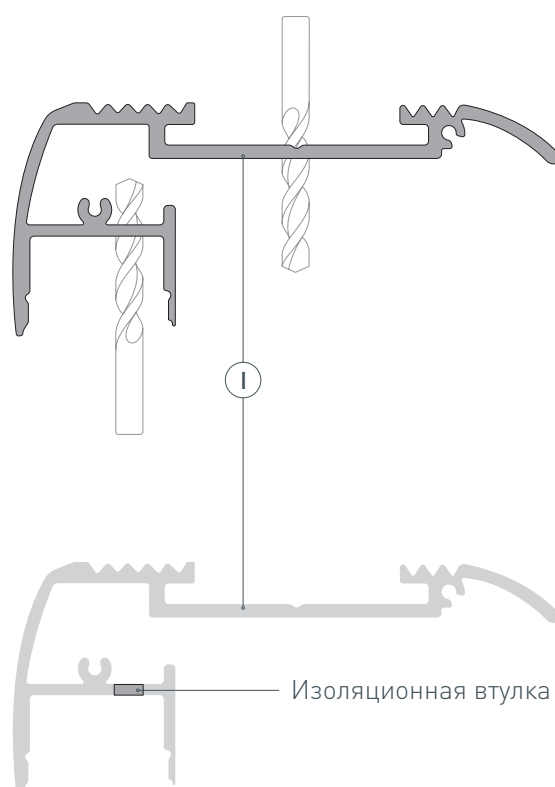


РУКОВОДСТВО ПО МОНТАЖУ ПРОФИЛЯ

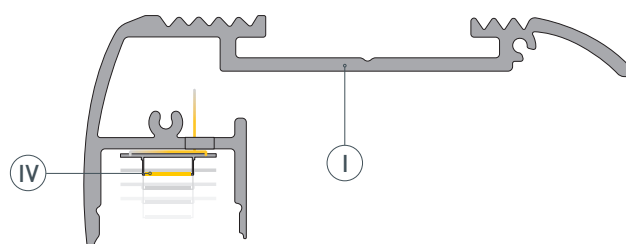
Установка профиля на ступень
Необходимые компоненты:



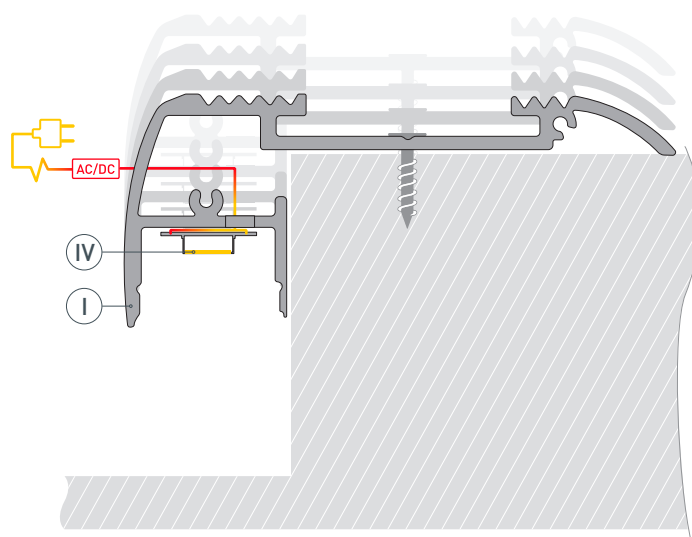
- 1 /** Просверлите отверстия в профиле ① для вывода кабеля питания светодиодной ленты и для крепления к поверхности ступени. Установите и зафиксируйте проходную изоляционную втулку в профиле ①, в отверстии для кабеля питания светодиодной ленты.



- 2 /** Перед приклеиванием светодиодной ленты ④ рекомендуется обезжирить поверхность профиля ①. Установите светодиодную ленту ④ в профиль ① и выведите кабель питания светодиодной ленты через изоляционную втулку в профиле ①.



- 3 /** Подключите светодиодную ленту (IV) к источнику питания, строго соблюдая полярность, обозначенную на плате светодиодной ленты. Максимально допустимая для подключения длина отрезка светодиодной ленты указана в инструкции к светодиодной ленте. Для обеспечения равномерного свечения ленты по всей длине рекомендуется подавать питание на светодиодную ленту с двух сторон. Зафиксируйте профиль (I) с установленной лентой (IV) на поверхности ступени.



- 4 /** Вставьте противоскользящую резиновую вставку (V) в паз профиля (I), слегка растянув ее. **После установки противоскользящей вставки (V) в паз не обрезайте ее, так как она сама вернется к исходной длине.** Установите экран (II) и заглушки (III) на профиль (I).

