



Электронная документация

ГИБКИЙ ПРОФИЛЬ

ARL-MOONLIGHT-1712-2x500

ОПИСАНИЕ

- Гибкий профиль из стали для создания декоративного освещения, выполненный в белом цвете.
- Профилю можно придавать разные формы в пределах плоскости. Легко гнется руками.
- Профиль предназначен для монтажа герметичной ленты «Неон» MOONLIGHT SIDE с размером сечения 12×17 мм и 12×24 мм.
- В комплект входят 2 отрезка гибкого профиля длиной 500 мм каждый.

ПРИМЕНЕНИЕ

- Создание контурной подсветки разных форм и линий.
- Установка во влажных помещениях, а также на улице под навесом.
- Для герметичной ленты «Неон» MOONLIGHT SIDE с размером сечения 12×17 мм и 12×24 мм.



12.1 мм




Накладной

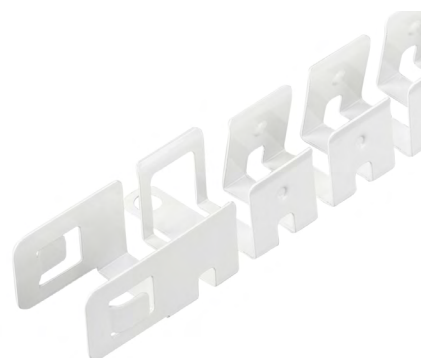
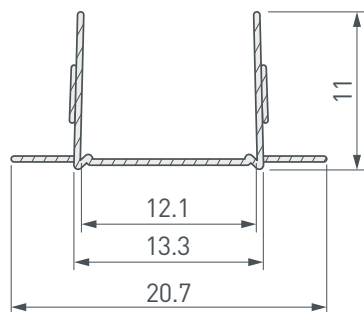


Белый

ПАРАМЕТРЫ

Артикул	029420
Модель	ARL-MOONLIGHT-1712-2x500
Цвет	 белый
Покрытие	порошковая окраска
Материал корпуса	сталь
Форма (сечение)	прямоугольная
Назначение	для герметичной ленты «Неон»
Размеры отрезка профиля	500×13.3×11 мм
Ширина площадки для ленты «Неон»	12.1 мм

ЧЕРТЕЖ



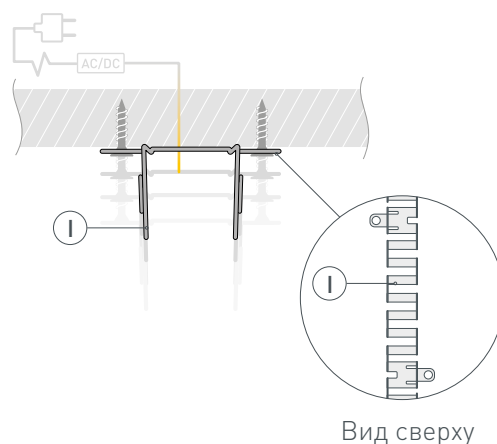
РУКОВОДСТВО ПО МОНТАЖУ ПРОФИЛЯ

Установка гибкого профиля на саморез

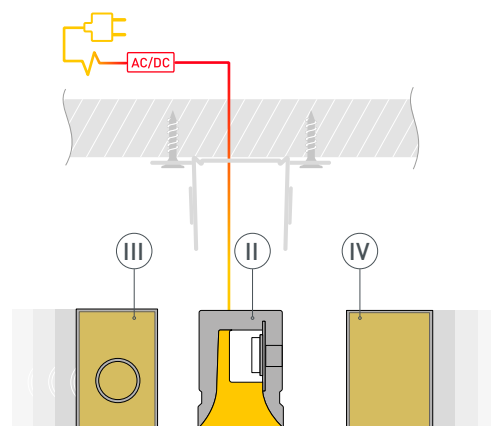
Необходимые компоненты:



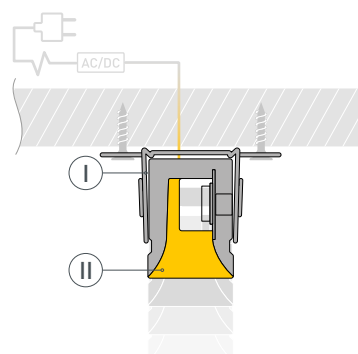
- 1** / Закрепите профиль ① на поверхности с помощью самореза либо дюбель-гвоздей с потайной головкой (в зависимости от типа поверхности) и выведите наружу кабель от источника питания для светодиодной ленты. **ВАЖНО!** При создании из профиля фигуры с изгибами учитывайте, что длина используемой герметичной ленты «Неон» должна превышать длину профиля, необходимого для построения фигуры, — это поможет избежать заломов и отрыва кабелей питания ленты при сгибании профиля. **ВАЖНО!** При монтаже изогнутых линий необходимо учитывать минимальный радиус изгиба герметичной ленты «Неон» — 60 мм.



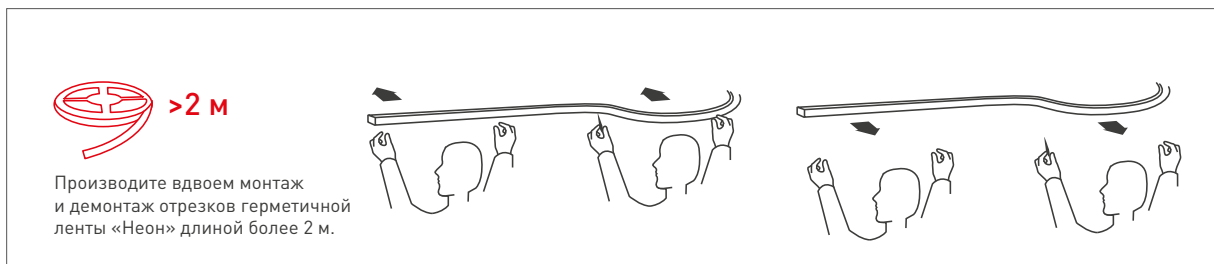
- 2** / Подключите герметичную ленту «Неон» ② к источнику питания, строго соблюдая полярность подключения. Максимально допустимая для подключения длина отрезка герметичной ленты «Неон» указана в инструкции к ленте. **Перед нанесением клея-герметика проверьте исправность работы оборудования!** Нанесите нейтральный силиконовый клей-герметик внутрь заглушек ③ и ④. Установите заглушки ③ и ④ на герметичную ленту «Неон» ② с двух сторон.



- 3** / Установите герметичную ленту «Неон» ② в гибкий профиль ①.



ДОПОЛНИТЕЛЬНОЕ РУКОВОДСТВО ПО МОНТАЖУ И ЭКСПЛУАТАЦИИ ГОТОВОГО ИЗДЕЛИЯ



НЕ РАСТЯГИВАТЬ



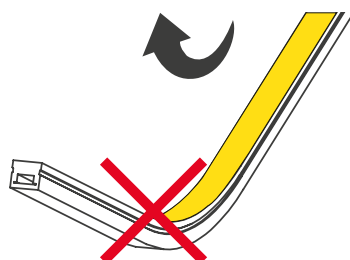
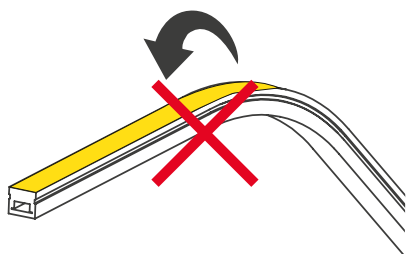
НЕ СКРУЧИВАТЬ



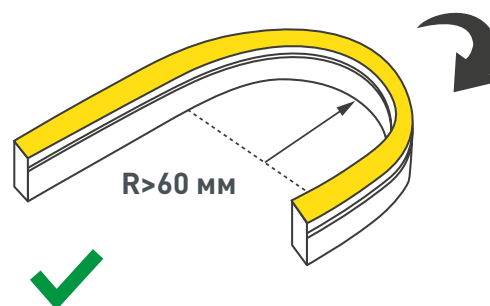
НЕ НАСТУПАТЬ



**НЕ ИЗГИБАТЬ В УКАЗАННОМ
НАПРАВЛЕНИИ**



**МИНИМАЛЬНЫЙ
РАДИУС ИЗГИБА**



СОПУТСТВУЮЩИЕ ТОВАРЫ И АКСЕССУАРЫ

Приобретаются отдельно

Лента герметичная



027941(1)
MOONLIGHT-SIDE-A140-12x17mm 24V
White6000

Лента герметичная



038797
MOONLIGHT-SIDE-A140-12x17mm 24V
Day4000

Лента герметичная



042785
MOONLIGHT-SIDE-A140-12x17mm 24V
Warm3500

Лента герметичная



042784
MOONLIGHT-SIDE-A140-12x17mm 24V
Warm3000

Лента герметичная



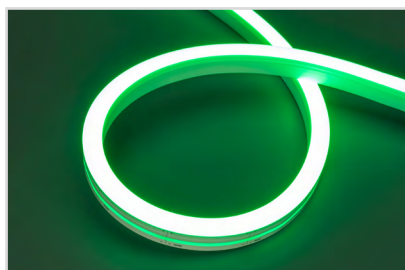
042783
MOONLIGHT-SIDE-A140-12x17mm 24V
Warm2700

Лента герметичная



038799
MOONLIGHT-SIDE-A140-12x17mm 24V
Blue

Лента герметичная



038800
MOONLIGHT-SIDE-A140-12x17mm 24V
Green

Лента герметичная



042799
MOONLIGHT-SIDE-A140-12x24mm 24V
Warm2200

Лента герметичная



038798
MOONLIGHT-SIDE-A140-12x24mm 24V
Day4000