

Электронная документация

## АЛЮМИНИЕВЫЙ ПРОФИЛЬ PDS-F-HIDE-2000

### ОПИСАНИЕ

- Профиль со скрытым фланцем для встраивания в гипсокартон.
- В комплект профиля входит монтажный экран.
- Хороший теплоотвод. Простая установка.
- Экран из стойкого к УФ-излучению поликарбоната с замком-защелкой, доступен матовый.
- Экраны, заглушки и другие аксессуары поставляются отдельно.

### ПРИМЕНЕНИЕ

- Для создания световых полос без видимых алюминиевых частей.
- Для декоративной подсветки.
- Для светодиодных лент шириной до 13 мм.



13 мм




Встраиваемый



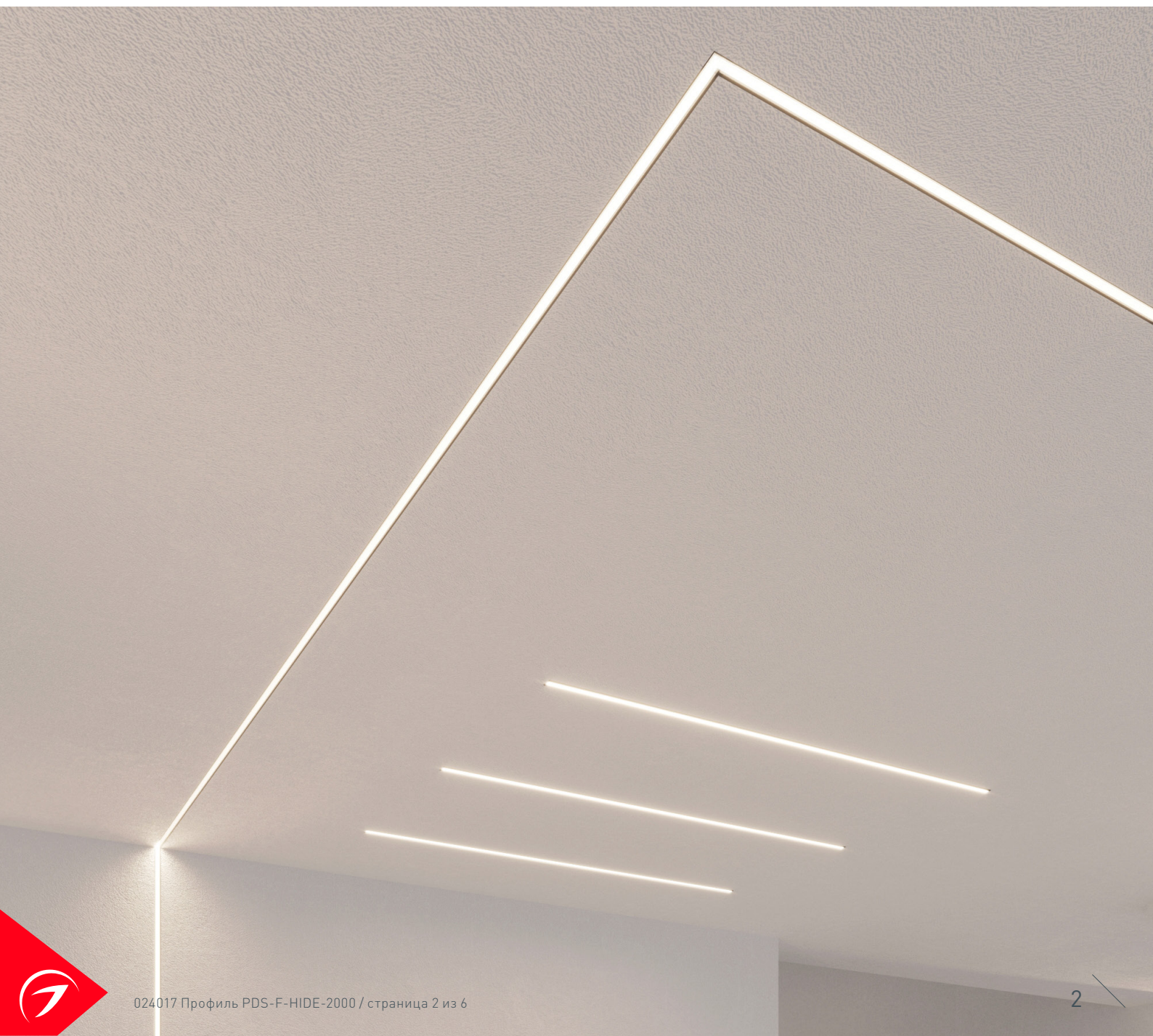
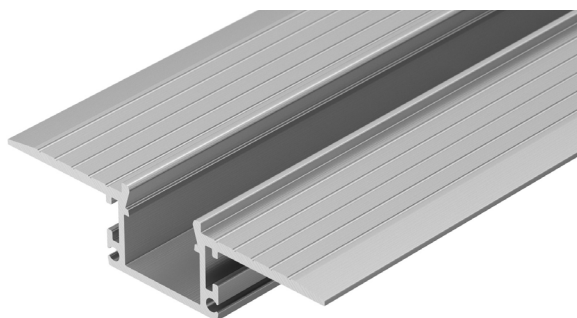
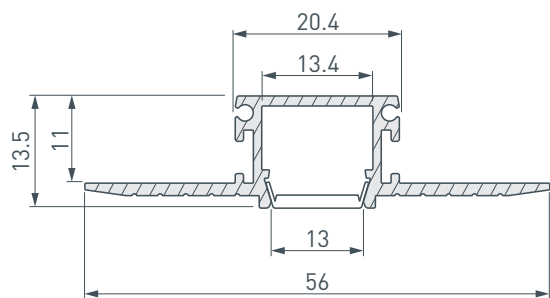
Серебристый

### ПАРАМЕТРЫ

Артикул	<b>024017</b>
Модель	<b>PDS-F-HIDE-2000</b>
Цвет	 <b>серебристый</b>
Покрытие	<b>без покрытия</b>
Форма (сечение)	<b>с фланцем</b>
Назначение	<b>для контурной подсветки</b>
Размеры профиля	<b>2000×56×13.5 мм</b>
Ширина площадки для лент	<b>13.4 мм</b>
Рассеиваемая (отводимая) тепловая мощность* на 1 м	<b>32 Вт</b>

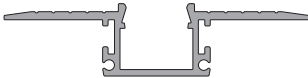




\* При использовании светодиодных лент и линеек.

# ЧЕРТЕЖ

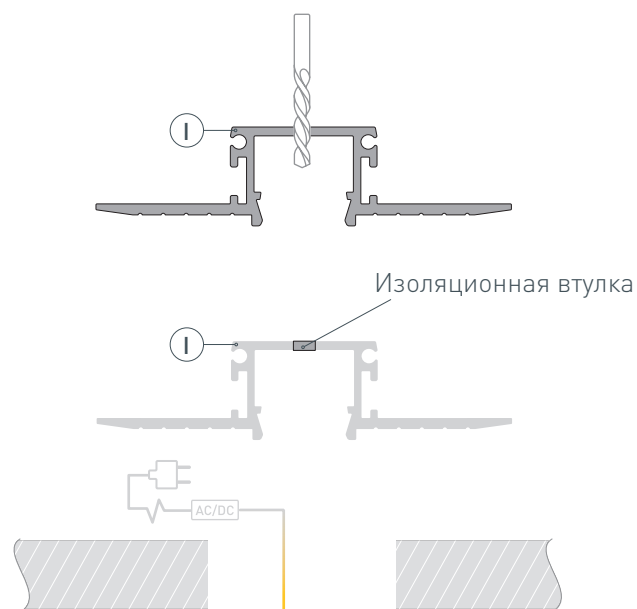


# РУКОВОДСТВО ПО МОНТАЖУ ПРОФИЛЯ

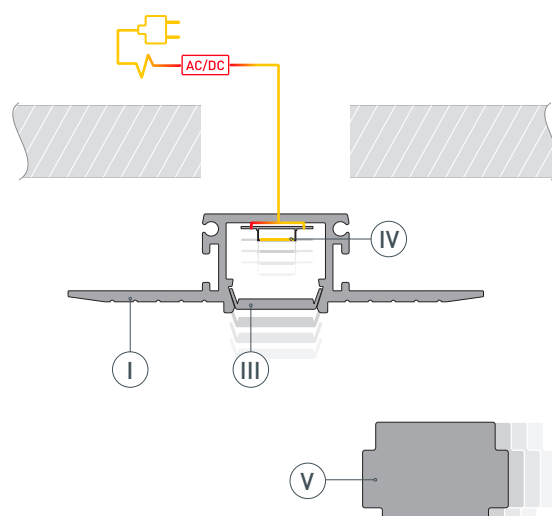
Установка профиля в гипсокартон  
Необходимые компоненты:

- |    |   |                 |   |   |                    |
|----|---|-----------------|---|---|--------------------|
| Ⓘ  |  | Профиль         | Ⓓ |  | Светодиодная лента |
| Ⓜ  |  | Экран           | Ⓥ |  | Заглушка           |
| ⓂⓂ |  | Экран монтажный |   |   |                    |

- 1** / Просверлите отверстие в профиле Ⓘ для вывода кабеля питания светодиодных лент. Установите и зафиксируйте в профиле Ⓘ в отверстии для кабеля питания светодиодных лент проходную изоляционную втулку. Подготовьте паз для установки. Выведите кабель от блока питания для светодиодных лент на поверхность.

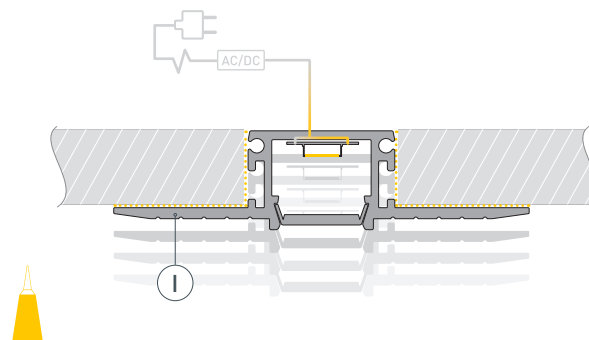


- 2** / **ВНИМАНИЕ!** Для защиты от загрязнения поверхности профиля, а также для исключения вероятности изменения конструктива профиля при проведении отделочных работ **перед установкой профиля в гипсокартон ОБЯЗАТЕЛЬНО установите на профиль Ⓘ монтажный экран ⓂⓂ**. Установите на профиль Ⓘ заглушки Ⓥ. Подключите светодиодную ленту Ⓓ к кабелю питания, строго соблюдая полярность, обозначенную на плате светодиодной ленты. Максимально допустимая для подключения длина отрезка светодиодной ленты указана в инструкции к светодиодной ленте. Проверьте работу оборудования. Перед дальнейшим монтажом отключите оборудование.

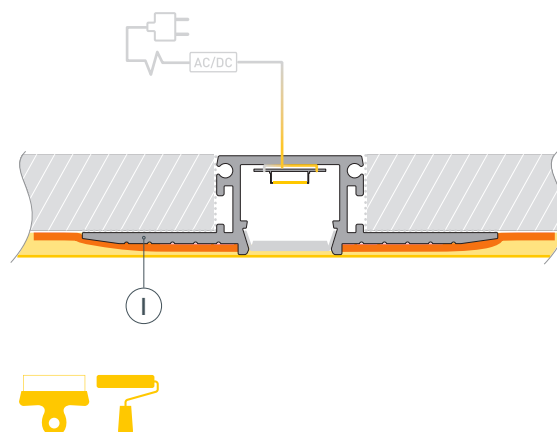




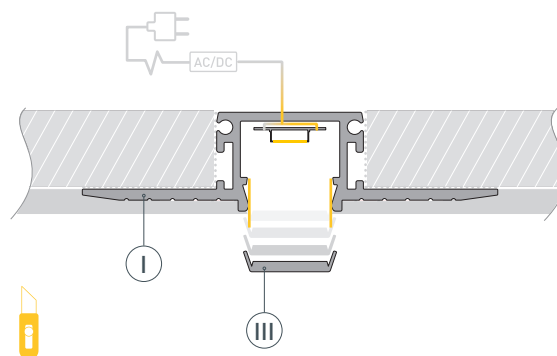
- 3** / Нанесите клей на верхнюю сторону фланцев и боковые стенки профиля **I**.  
Вставьте в подготовленный проем профиль **I** и зафиксируйте его.  
После приклеивания удалите излишки клея.



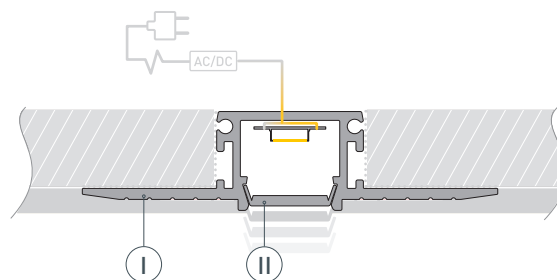
- 4** / Приклейте малярную сетку на фланцы профиля **I** и прилегающие части гипсокартона. Выровняйте поверхность, нанеся шпаклевку на фланцы профиля **I** и гипсокартон. Покрасьте выровненную поверхность.



- 5** / С помощью малярного ножа удалите монтажный экран **III** из профиля **I**, предварительно продавив его поверхность пальцем. Во избежание появления сколов и заусенцев аккуратно проведите малярным ножом в местах стыков профиля **I** с поверхностью.



- 6** / Установите на профиль **I** экран **II**.



## СОПУТСТВУЮЩИЕ ТОВАРЫ И АКСЕССУАРЫ

Приобретаются отдельно

Экран



**012037**  
Матовый для PDS, MIC

Экран



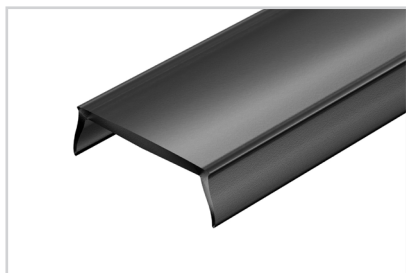
**012036**  
Прозрачный для PDS, MIC

Экран



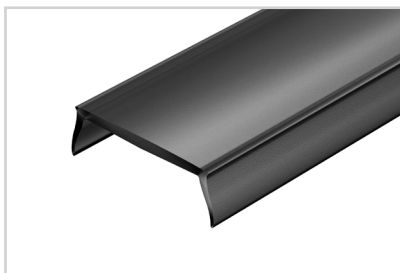
**017448**  
MAT-L матовый для PDS, MIC

Экран



**026854**  
MAT-L-BLACK черный для PDS, MIC

Экран



**033686**  
MAT-L-BLACK-3000 черный для PDS, MIC

Экран



**030959**  
Матовый для PDS, MIC-3000

Экран



**017449(1)**  
CLEAR-B прозрачный для PDS, MIC

Экран



**036118**  
MAT-L-10000 матовый для PDS, MIC

Экран



**043829**  
F-KA-PRO-2000 матовый для PDS, MIC

## СОПУТСТВУЮЩИЕ ТОВАРЫ И АКСЕССУАРЫ

Приобретаются отдельно

Экран



**044382**  
F-KA-PRO-3000 матовый для PDS, MIC

Экран



**021717(1)**  
INTER-E матовый для PDS, MIC

Заглушка



**024798**  
PDS-F-HIDE глухая

Соединитель



**026129**  
PLS-ZM-NA-120

Соединитель



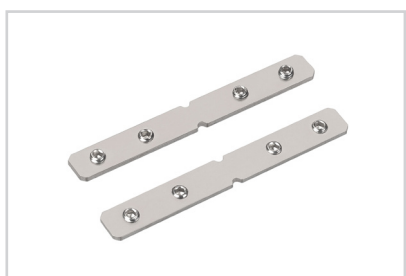
**026130**  
PLS-ZM-NA-135

Соединитель



**026132**  
PLS-ZM-NA-PION-135

Соединитель



**040975**  
KLUS-ZM-180

Соединитель



**042771**  
KLUS-ZM-90

Соединитель



**042852**  
KLUS-ZM-PION-90