

Электронная документация

АЛЮМИНИЕВЫЙ ПРОФИЛЬ

KLUS-POWER-W70-2000 ANOD

ОПИСАНИЕ

- Профиль для создания основного освещения.
- 2 типа монтажа в зависимости от используемых аксессуаров:
 - подвесной,
 - накладной.
- Дополнительные аксессуары, заглушки и крепеж.

ПРИМЕНЕНИЕ

- Для создания основного освещения.
- Для многорядных светодиодных лент или нескольких лент общей шириной до 44 мм.



44 мм




Накладной / подвесной

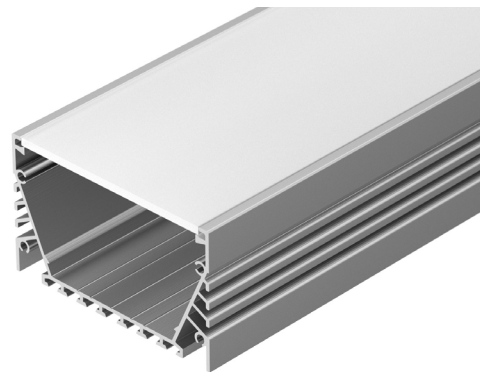
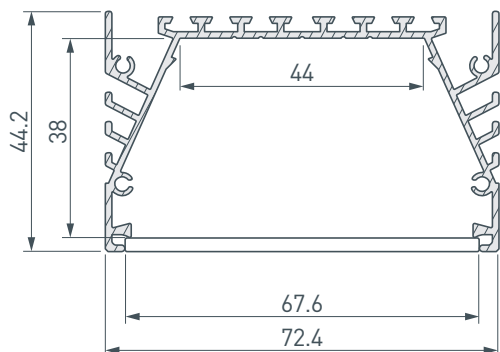


Серебристый

ПАРАМЕТРЫ

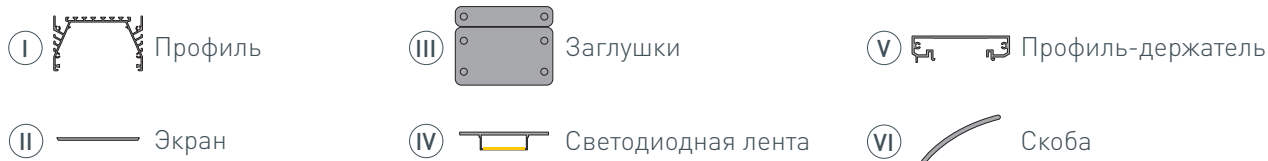
Артикул	019879
Модель	KLUS-POWER-W70-2000 ANOD
Цвет	 серебристый
Покрытие	анодированное
Форма (сечение)	прямоугольный
Назначение	для прямоугольных светильников
Размеры профиля	2000×72.4×44.2 мм
Ширина площадки для лент	44 мм

ЧЕРТЕЖ

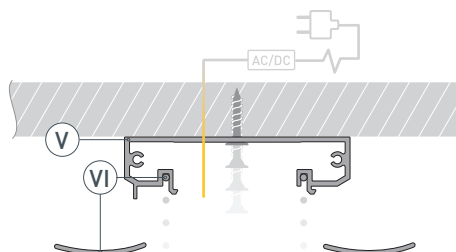


РУКОВОДСТВО ПО МОНТАЖУ ПРОФИЛЯ

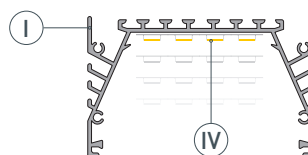
Необходимые компоненты для монтажа с помощью профиля-держателя



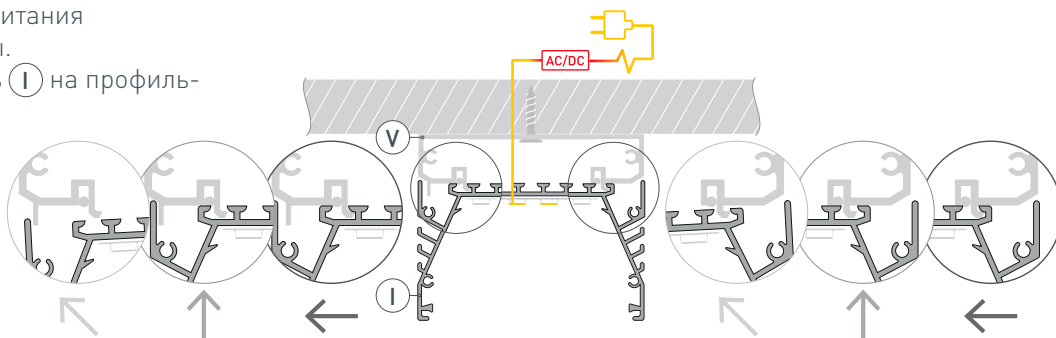
- 1** / Вставьте скобы (VI) в пазы профиля-держателя (V), по 2 с каждой стороны. Выведите кабель от блока питания для светодиодной ленты и закрепите профиль-держатель (V) на поверхности.



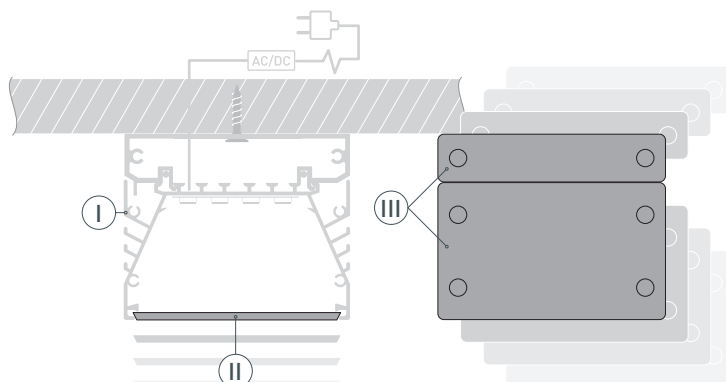
- 2** / Установите в профиль (I) светодиодную ленту (IV).



- 3** / Соедините кабели питания светодиодной ленты. Установите профиль (I) на профиль-держатель (V).

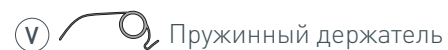


- 4** / Установите на профиль (I) экран (II), а затем заглушки (III).

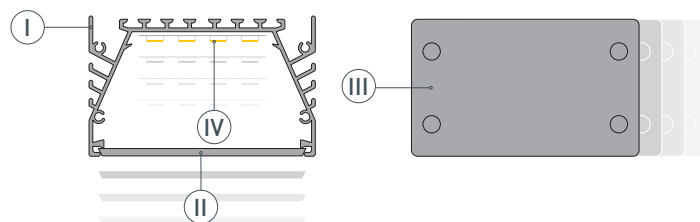


РУКОВОДСТВО ПО МОНТАЖУ ПРОФИЛЯ

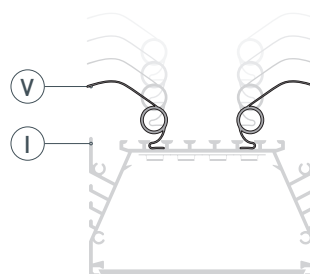
Необходимые компоненты для монтажа с помощью пружинного держателя



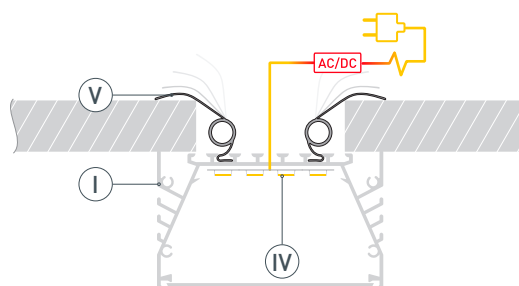
- 1** / Установите в профиль **Ⓘ** светодиодную ленту **Ⓦ**. Установите экран **Ⓜ** и заглушки **ⓓ**.



- 2** / Вставьте пружинные держатели **Ⓥ** в пазы профиля **Ⓘ**.

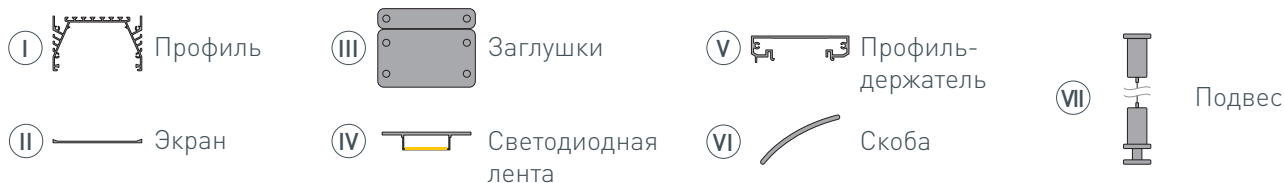


- 3** / Соедините кабели питания светодиодной ленты **Ⓦ**. Поднимите держатели **Ⓥ** вверх и вставьте профиль **Ⓘ** в подготовленный проем.

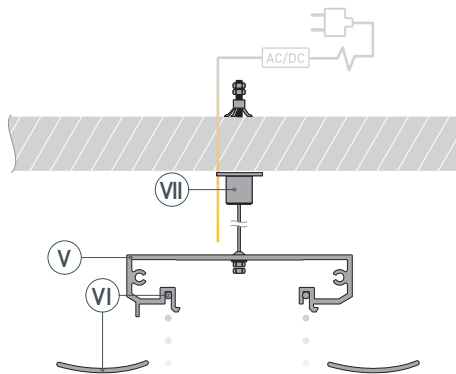


РУКОВОДСТВО ПО МОНТАЖУ ПРОФИЛЯ

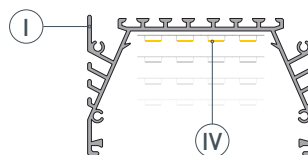
Необходимые компоненты для монтажа с помощью подвеса



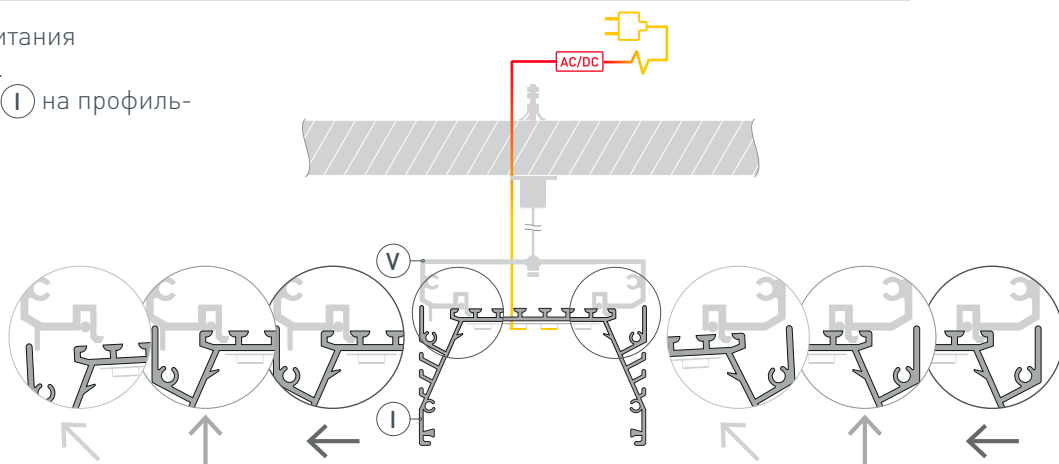
- 1** / Вставьте скобы (VI) в пазы профиля-держателя (V), по 2 с каждой стороны. Закрепите подвес (VII) на поверхности. Выведите кабель от блока питания для светодиодной ленты и закрепите профиль-держатель (V) на подвесе (VII).



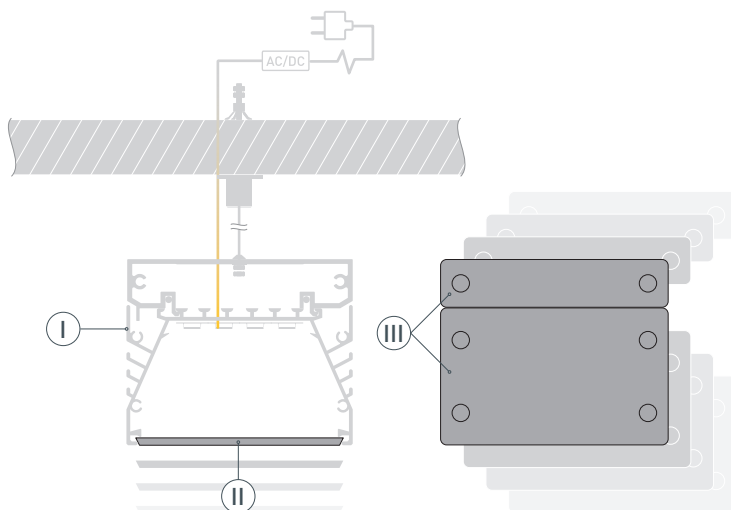
- 2** / Установите в профиль (I) светодиодную ленту (IV).



- 3** / Соедините кабели питания светодиодной ленты. Установите профиль (I) на профиль-держатель (V).



- 4** / Установите на профиль (I) экран (II), а затем заглушки (III).



СОПУТСТВУЮЩИЕ ТОВАРЫ И АКСЕССУАРЫ

Приобретаются отдельно

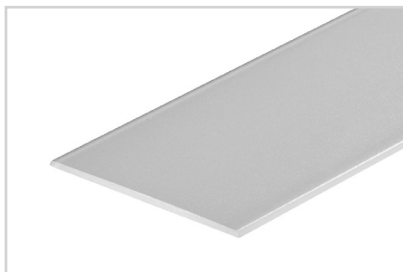
Экран



019886

Матовый для KLUS-POWER-W70, RW70

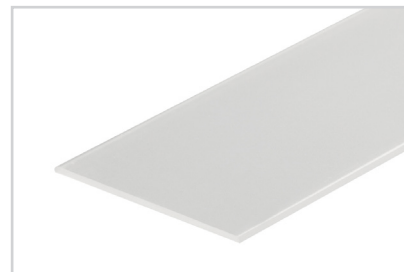
Экран



019943

FROST для KLUS-POWER-W70, RW70

Экран



019942

Прозрачный для KLUS-POWER-W70, RW70

Профиль-держатель



019883

KLUS-POWER-W70-BASE-2000 ANOD

Заглушка



019887

Светонепроницаемая
KLUS-POWER-W70

Заглушка



019897

Светонепроницаемая
KLUS-POWER-W70-BASE

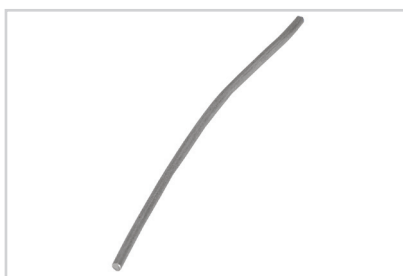
Проушина



021821

RING-ZM-SET

Скоба



019880

Для TEK-POWER

Комплект шайб



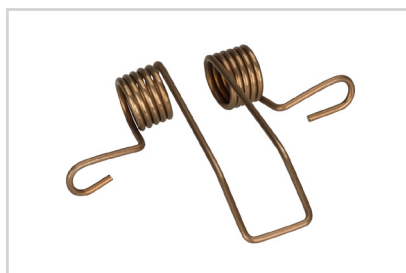
020905

KLUS-ISOL-Ams-2x

СОПУТСТВУЮЩИЕ ТОВАРЫ И АКСЕССУАРЫ

Приобретаются отдельно

Держатель



016442
Пружинный для PLS-GIP/LOCK

Крепежный набор



032789
FASTENER-RD-1

Крепежный набор



032876
FASTENER-RD-1 BLACK

Крепежный набор



032880
FASTENER-RG-1

Крепежный набор



032878
FASTENER-RG-1 BLACK

Втулка подвеса



025489
PUSH-LIN-ZM в узкий паз

Лента



019087(1)
RT 2-2500 24V White6000 4x2

Лента



019085(B)
RT 2-2500 24V Day4000 4x2

Лента



020391(1)
RT 2-2500 24V Warm3000 4x2