

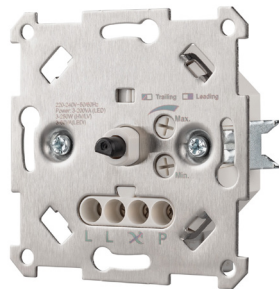
Версия: 09-2025

# РОТОРНАЯ ПАНЕЛЬ TRIAC-601-33-DIM-PD-IN

## ▼ TRIAC

▼ Установка в стандартную монтажную коробку

▼ Работа с проходным переключателем



## 1. ОСНОВНЫЕ СВЕДЕНИЯ

- 1.1. Панель предназначена для управления источниками света (включение/выключение, плавная регулировка яркости).
- 1.2. Поддерживает режим переключения между линиями для работы с проходными переключателями.
- 1.3. Для работы не требуется подключение нулевого проводника.
- 1.4. Легко устанавливается на место обычного выключателя.
- 1.5. Управление при помощи вращающейся ручки-регулятора.
- 1.6. Монтаж в стандартную установочную коробку.
- 1.7. Совместим с рамками арт. 050849, 050851.

## 2. ОСНОВНЫЕ ТЕХНИЧЕСКИЕ ХАРАКТЕРИСТИКИ

Входное напряжение	AC 220–240 В	
Частота питающей сети	50 Гц	
Максимальный ток нагрузки	1 А	
Минимальная коммутируемая мощность при AC 230 В	3 Вт	
Максимальная мощность подключаемой нагрузки при AC 230 В	<b>Leading Edge</b>	<b>Trailing Edge</b>
Для резистивной нагрузки	60 Вт	250 Вт
Для ламп накаливания	60 Вт	250 Вт
Для светодиодных источников света	60 В•А	200 ВА
Метод диммирования	<b>Leading Edge / Trailing Edge (по переднему / заднему фронту)</b>	
Степень защиты от внешних воздействия	IP20	
Температура окружающей среды	+5... +40 °C	
Габаритные размеры блока управления	70.6×70.6×35 мм	

\* Мощность указана для одиночных нагрузок. При подключении нескольких нагрузок параллельно, например, нескольких блоков питания для светодиодной ленты, максимальная допустимая мощность будет снижаться, т. к. при этом увеличивается общий ток холодного старта, что может привести к слипанию контактов выключателя и пробоя выходного элемента.

## 3. УСТАНОВКА, ПОДКЛЮЧЕНИЕ И УПРАВЛЕНИЕ



### **ВНИМАНИЕ!**

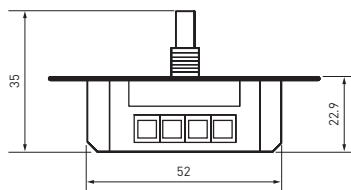
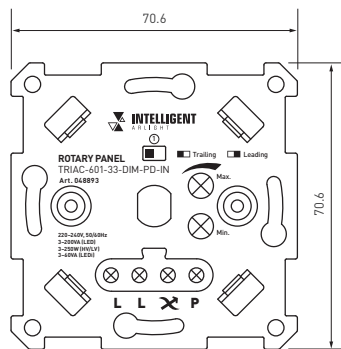
**Во избежание поражения электрическим током перед началом всех работ отключите электропитание.  
Все работы должны проводиться только квалифицированным специалистом.**

- 3.1. Извлеките устройство из упаковки и убедитесь в отсутствии механических повреждений.
- 3.2. Подключите панель согласно схеме на рис. 2 или 3.
- 3.3. Убедитесь, что схема собрана правильно и провода нигде не замыкаются.

- 3.4. Включите питание системы.
- 3.5. Проверьте работу оборудования. Нажатие на ручку — включение/выключение светильника. Поворот ручки — регулировка яркости.
- 3.6. В случае необходимости подстройте диапазон изменения яркости регулятором MIN.-MAX.
- 3.7. Изменение режима диммирования по Leading Edge / Trailing Edge (по переднему/заднему фронту) осуществляется переключателем 1 (рис. 1).

#### 4. ОБЯЗАТЕЛЬНЫЕ ТРЕБОВАНИЯ И РЕКОМЕНДАЦИИ ПО ЭКСПЛУАТАЦИИ

- 4.1. Соблюдайте условия эксплуатации оборудования:
  - ▼ эксплуатация только внутри помещений;
  - ▼ температура окружающего воздуха от +5 до +25 °С;
  - ▼ относительная влажность воздуха не более 90% при +20 °С, без конденсации влаги;
  - ▼ отсутствие в воздухе паров и примесей агрессивных веществ (кислот, щелочей и пр.).
- 4.2. Не допускается установка вблизи нагревательных приборов или горячих поверхностей.
- 4.3. Не допускайте попадания воды или воздействия конденсата на устройство.
- 4.4. Перед включением системы убедитесь, что схема собрана правильно, соединения выполнены надежно, замыкания отсутствуют. Замыкание в проводах может привести к отказу оборудования.



Единица измерения — мм

Рис. 1. Габаритные размеры панели TRIAC-601-33-DIM-PD-IN

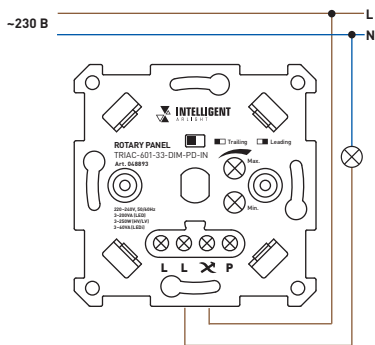


Рис. 2. Схема подключения панели TRIAC-601-33-DIM-PD-IN

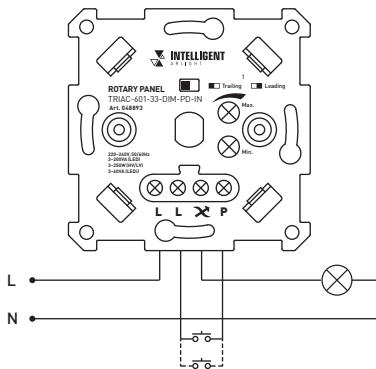


Рис. 3. Схема подключения панели TRIAC-601-33-DIM-PD-IN с проходным переключателем

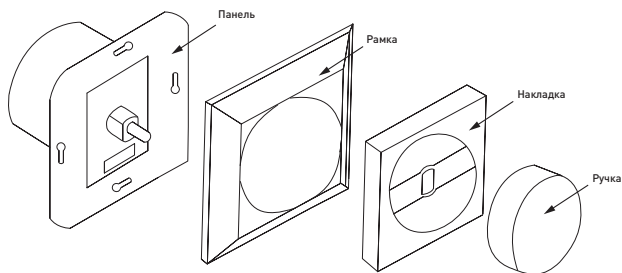


Рис. 4. Установка декоративной накладки для панели TRIAC-601-33-DIM-PD-IN (в комплект поставки не входит)

#### 4.5. Возможные неисправности и методы их устранения

Неисправность	Причина	Метод устранения
Управление не выполняется или выполняется нестабильно	Нет контакта в соединениях	Проверьте все подключения
При регулировке яркости наблюдается мигание светильника	Индивидуальная несовместимость с драйвером / блоком питания или светодиодным светильником/лампой и т. д.	Подключите к выходу панели компенсирующий усилитель ARL-TB01

### 5. ТРЕБОВАНИЯ БЕЗОПАСНОСТИ

- 5.1. Конструкция устройства удовлетворяет требованиям электро- и пожарной безопасности по ГОСТ 12.2.007.0-75.
- 5.2. Монтаж оборудования должен выполняться квалифицированным специалистом с соблюдением всех требований техники безопасности.
- 5.3. Внимательно изучите данное руководство и неукоснительно следуйте всем рекомендациям.
- 5.4. Перед монтажом убедитесь, что все элементы системы обесточены.
- 5.5. Если при включении изделие не заработало должным образом, не пытайтесь устранить причину самостоятельно. Обесточьте изделие и свяжитесь с поставщиком.

### 6. ГАРАНТИЙНЫЕ ОБЯЗАТЕЛЬСТВА

- 6.1. Изготовитель гарантирует соответствие изделия требованиям действующей технической документации и обязательным требованиям государственных стандартов.
- 6.2. Гарантийный срок изделия — 36 месяцев с даты передачи потребителю, если иное не предусмотрено договором. Если дату передачи установить невозможно, гарантийный срок исчисляется с даты изготовления изделия.
- 6.3. В случае выхода изделия из строя потребитель вправе предъявить требования в течение гарантийного срока при наличии товарного или кассового чека, а также отметки о продаже в паспорте изделия.
- 6.4. Требования предъявляются по месту приобретения изделия.
- 6.5. Гарантийные обязательства не распространяются на изделия, имеющие механические повреждения или признаки нарушения потребителем правил хранения, транспортирования или эксплуатации.
- 6.6. Изготовитель вправе вносить изменения в конструкцию изделия и встроенное программное обеспечение (прошивку), не ухудшающие качество изделия и его основные параметры.
- 6.7. Расходы на транспортировку вышедшего из строя изделия оплачиваются потребителем.

### 7. ТРАНСПОРТИРОВАНИЕ И ХРАНЕНИЕ

- 7.1. Размещение и крепление в транспортных средствах упакованных изделий должны обеспечивать их устойчивое положение, исключать возможность ударов друг о друга, а также о стенки транспортных средств.
- 7.2. После транспортировки при отрицательных температурах, перед включением, изделие должно быть выдержано в упаковке в нормальных условиях не менее 6 часов.
- 7.3. Изделия должны храниться в сухом помещении в заводской упаковке при температуре окружающей среды от 0 до +50 °С и влажности не более 70% при отсутствии в воздухе паров кислот, щелочей и других агрессивных примесей.

### 8. КОМПЛЕКТАЦИЯ

- 8.1. Панель — 1 шт.
- 8.2. Техническое описание, руководство по эксплуатации и паспорт — 1 шт.
- 8.3. Упаковка — 1 шт.

### 9. СВЕДЕНИЯ ОБ УТИЛИЗАЦИИ

- 9.1. По истечении срока службы (эксплуатации) изделие не представляет опасности для жизни, здоровья людей и окружающей среды.
- 9.2. Утилизация осуществляется в соответствии с требованиями действующего законодательства.

## 10. СВЕДЕНИЯ О РЕАЛИЗАЦИИ И СЕРТИФИКАЦИИ

- 10.1. Цена изделия договорная, определяется при заключении договора.
- 10.2. Предпродажной подготовки изделия не требуется.
- 10.3. Изделие сертифицировано согласно ТР ТС. Информация о сертификации нанесена на упаковку.

## 11. ИНФОРМАЦИЯ О ПРОИСХОЖДЕНИИ ТОВАРА

- 11.1. Изготовлено в КНР.
- 11.2. Изготовитель/Manufacturer: «Санрайз Холдингз (ГК) Лтд» (Sunrise Holdings (HK) Ltd).  
Офис 901, 9 этаж, «Омега Плаза», 32, улица Дундас, Коулун, Гонконг, Китай.  
Unit 901, 9/F, Omega Plaza, 32 Dundas Street, Kowloon, Hong Kong, China.
- 11.3. Импортер: ООО «Арлайт РУС», адрес: 101000, г. Москва, Уланский пер., д. 22, стр. 1, пом. I, этаж 5, офис 501.
- 11.4. Дату изготовления см. на корпусе устройства или упаковке.

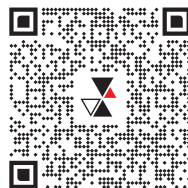
## 12. ОТМЕТКА О ПРОДАЖЕ

Модель: \_\_\_\_\_

Дата продажи: \_\_\_\_\_

Продавец: \_\_\_\_\_ М. П.

Потребитель: \_\_\_\_\_



Более подробная информация об изделии представлена на сайте [arlight.ru](http://arlight.ru)



ТР ТС 004,  
020/2011

Дополнение к артикулу в скобках, например, (1), (2), (B) означает наличие модификаций товара. Модификации отличаются незначительными улучшениями, не влияющими на основные свойства, параметры и внешний вид товара. Допускается прямая замена модификаций на основной артикул или наоборот без каких-либо условий.