



## СВЕТИЛЬНИКИ

### LTD-POLAR

### ПРИМЕНЕНИЕ

➤ Встраиваемый светодиодный светильник предназначен для освещения торговых, офисных, жилых и других помещений.

### ОСОБЕННОСТИ

- Светильник имеет высокий индекс цветопередачи, это обеспечивает точное восприятие цветовых оттенков.
- Светильник серии POLAR изготовлен по технологии DOB.

### ПАРАМЕТРЫ

Напряжение питания	<b>AC 230 В</b>
Частота питающей сети	<b>50/60 Гц</b>
Угол излучения	<b>36°</b>
Индекс цветопередачи	<b>CRI&gt;80</b>
Степень пылевлагозащиты	<b>IP20</b>
Класс защиты от поражения электрическим током	<b>II</b>
Коэффициент мощности	<b>PF&gt;0.5</b>
Пульсация светового потока	<b>&lt;2%</b>
Срок службы*	<b>44 000 ч</b>
Диапазон рабочих температур окружающей среды	<b>-20... +40 °C</b>
Гарантийный срок	<b>36 мес</b>

\* При соблюдении условий эксплуатации и снижении яркости не более чем на 30% от первоначальной.

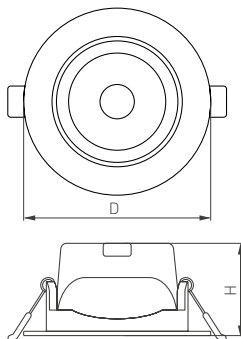


Рис. 1. Чертеж и габаритные размеры



## МОДЕЛИ

Артикул	Модель	Размеры корпуса, Д×Н	Монтажное отверстие	Световой поток	Мощность	Цветовая темп-ра*	Цвет свечения
032857	LTD-POLAR-TURN-R80-5W Warm3000	Ø80×37.5 мм	Ø60-70 мм	400 лм	5 Вт	3000 К	Белый теплый, аналогичный лампе накаливания
032309	LTD-POLAR-TURN-R80-5W Day4000					4000 К	Белый дневной, для жилых помещений
032310	LTD-POLAR-TURN-R90-7W Warm3000	Ø90×43 мм	Ø68-80 мм	550 лм	7 Вт	3000 К	Белый теплый, аналогичный лампе накаливания
032860	LTD-POLAR-TURN-R90-7W Day4000					4000 К	Белый дневной, для жилых помещений
032867	LTD-POLAR-TURN-R105-10W Day3000	Ø105×51.5 мм	Ø83-95 мм	900 лм	10 Вт	3000 К	Белый теплый, аналогичный лампе накаливания
032311	LTD-POLAR-TURN-R105-10W Day4000					4000 К	Белый дневной, для жилых помещений

\* Указано типовое значение.

## УСТАНОВКА И ПОДКЛЮЧЕНИЕ

- Вырежьте отверстие по размерам, указанным в таблице.
- Подключите к проводам светильника обесточенные провода сетевого питания AC 230 В (коричневый, L — «фаза»; синий, N — «ноль»).
- Отведите крепежные пружины светильника вверх и установите светильник и драйвер в подготовленное отверстие.
- Включите питание светильника и проверьте его работоспособность.

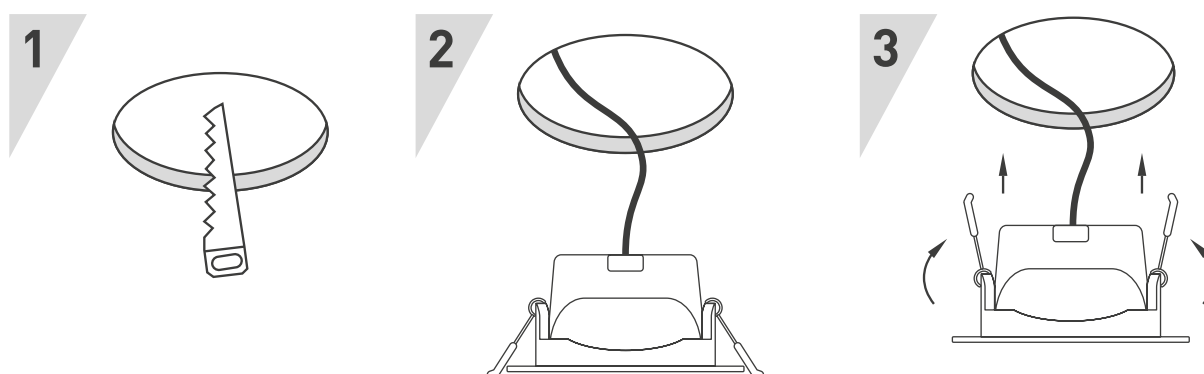


Рис. 2. Установка и подключение светильника