

Электронная документация

## ГИБКИЙ ПРОФИЛЬ

### ARL-MOONLIGHT-1213-2x500

## ОПИСАНИЕ

- Гибкий профиль из стали для создания декоративного освещения, выполненный в белом цвете.
- Профилю можно придавать разные формы в пределах плоскости. Легко гнется руками.
- Профиль предназначен для монтажа герметичной ленты «Неон» MOONLIGHT TOP с размером сечения 12×13 мм.
- В комплект входят 2 отрезка гибкого профиля длиной 500 мм каждый.

## ПРИМЕНЕНИЕ

- Создание контурной подсветки разных форм и линий.
- Установка во влажных помещениях, а также на улице под навесом.
- Для герметичной ленты «Неон» MOONLIGHT TOP с размером сечения 12×13 мм.



12.5 мм




Накладной

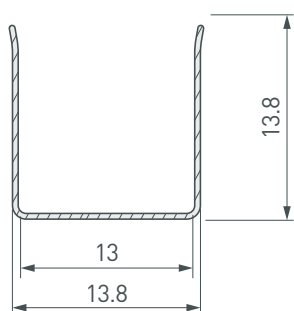


Белый

## ПАРАМЕТРЫ

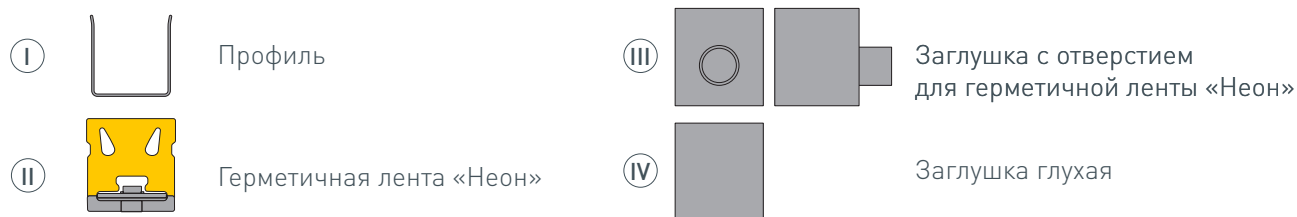
Артикул	<b>029419</b>
Модель	<b>ARL-MOONLIGHT-1213-2x500</b>
Цвет	 <b>белый</b>
Покрытие	<b>порошковая окраска</b>
Материал корпуса	<b>сталь</b>
Форма (сечение)	<b>прямоугольная</b>
Назначение	<b>для герметичной ленты «Неон»</b>
Размеры отрезка профиля	<b>500×13.8×13.8 мм</b>
Ширина площадки для ленты «Неон»	<b>13 мм</b>

# ЧЕРТЕЖ

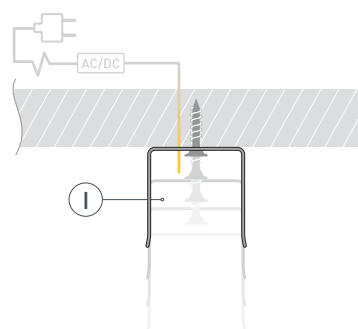


# РУКОВОДСТВО ПО МОНТАЖУ ПРОФИЛЯ

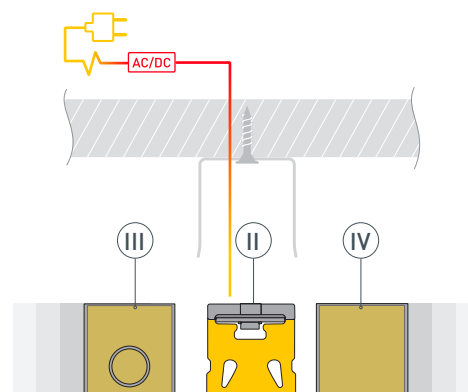
Установка гибкого профиля на саморез  
Необходимые компоненты:



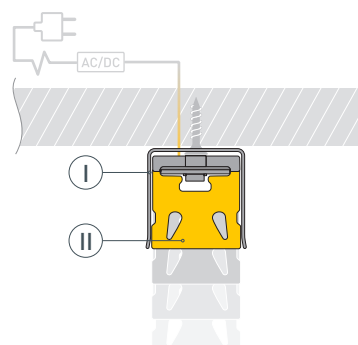
- 1 /** Закрепите профиль ① на поверхности с помощью самореза либо дюбель-гвоздей с потайной головкой (в зависимости от типа поверхности) и выведите наружу кабель от источника питания для светодиодной ленты. **ВАЖНО! При создании из профиля фигуры с изгибами учитывайте, что длина используемой герметичной ленты «Неон» должна превышать длину профиля, необходимого для построения фигуры, — это поможет избежать заломов и отрыва кабелей питания ленты при сгибании профиля. ВАЖНО! При монтаже изогнутых линий необходимо учитывать минимальный радиус изгиба герметичной ленты «Неон» — 60 мм.**



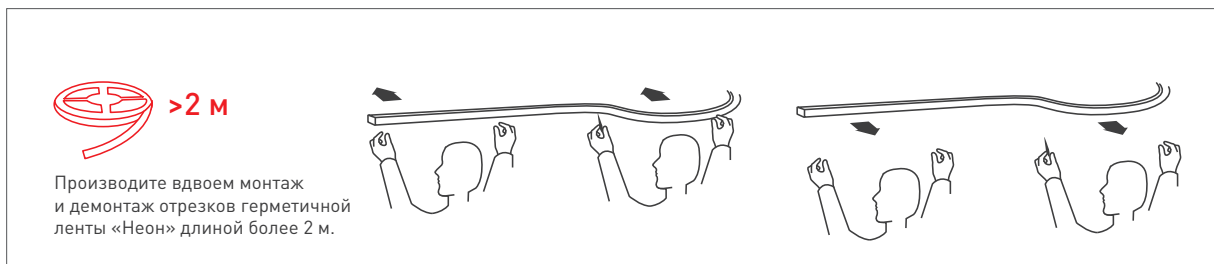
- 2 /** Подключите герметичную ленту «Неон» ② к источнику питания, строго соблюдая полярность подключения. Максимально допустимая для подключения длина отрезка герметичной ленты «Неон» указана в инструкции к ленте. **Перед нанесением клея-герметика проверьте исправность работы оборудования!** Нанесите нейтральный силиконовый клей-герметик внутрь заглушек ③ и ④. Установите заглушки ③ и ④ на герметичную ленту «Неон» ② с двух сторон.



- 3 /** Установите герметичную ленту «Неон» ② в гибкий профиль ①.



# ДОПОЛНИТЕЛЬНОЕ РУКОВОДСТВО ПО МОНТАЖУ И ЭКСПЛУАТАЦИИ ГОТОВОГО ИЗДЕЛИЯ



**НЕ РАСТЯГИВАТЬ**



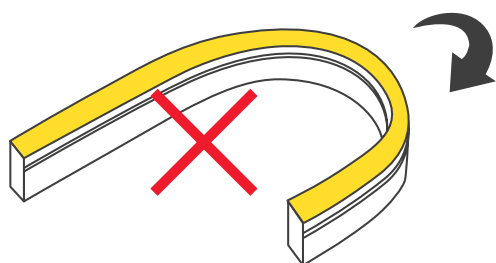
**НЕ СКРУЧИВАТЬ**



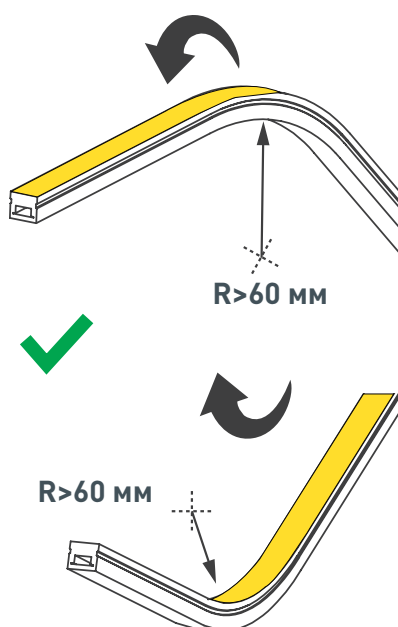
**НЕ НАСТУПАТЬ**



**НЕ ИЗГИБАТЬ В УКАЗАННОМ  
НАПРАВЛЕНИИ**



**МИНИМАЛЬНЫЙ  
РАДИУС ИЗГИБА**



## СОПУТСТВУЮЩИЕ ТОВАРЫ И АКСЕССУАРЫ

Приобретаются отдельно

Лента герметичная



**042777**  
MOONLIGHT-TOP-U-A156-13x12mm 24V  
Day5000

Лента герметичная



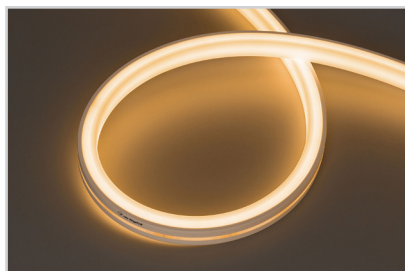
**042778**  
MOONLIGHT-TOP-U-A156-13x12mm 24V  
Day4000

Лента герметичная



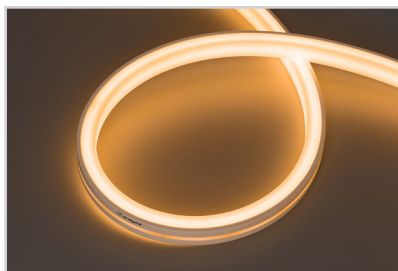
**042779**  
MOONLIGHT-TOP-U-A156-13x12mm 24V  
Warm3000

Лента герметичная



**042780**  
MOONLIGHT-TOP-U-A156-13x12mm 24V  
Warm2700

Лента герметичная



**042781**  
MOONLIGHT-TOP-U-A156-13x12mm 24V  
Warm2200

Лента герметичная



**041475**  
MOONLIGHT-TOP-A140-13x12mm 24V  
Day4000

Лента герметичная



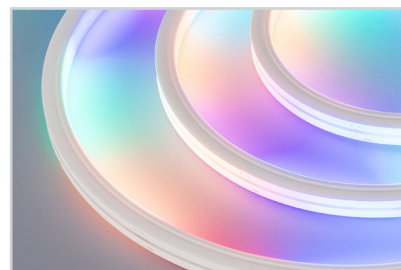
**027947(1)**  
MOONLIGHT-TOP-A140-13x12mm 24V  
Warm3000

Лента герметичная



**038605**  
MOONLIGHT-TOP-M252-13x12mm 24V  
White-MIX

Лента герметичная



**041015**  
DMX MOONLIGHT-TOP-B84-13x12mm 24V  
RGB-PX7