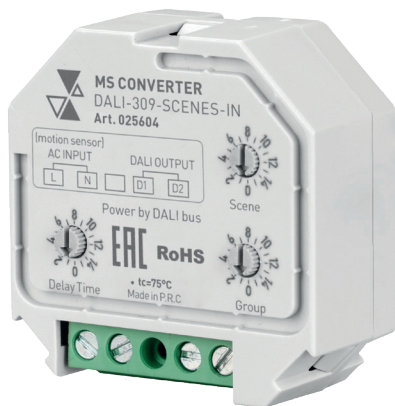


КОНВЕРТЕР ДАТЧИКА ДВИЖЕНИЯ DALI-309-SCENES-IN

- ▼ Для датчика движения
- ▼ Вход управления 230 В
- ▼ Питание от шины DALI
- ▼ Включение 3 сцен
- ▼ Broadcast или 1 группа



1. ОСНОВНЫЕ СВЕДЕНИЯ ОБ ИЗДЕЛИИ

- 1.1. Конвертер предназначен для подключения любого стандартного датчика движения с выходом 230 В в систему управления светом на базе оборудования DALI.
- 1.2. Конвертер может управлять стандартными диммерами DALI для светодиодной ленты, светодиодных светильников и других источников света, управляемых по DALI. Соответствует стандартам IEC62386-102 и IEC62386-207, совместим с оборудованием большинства мировых производителей.
- 1.3. При срабатывании подключенного к конвертеру датчика движения запускаются последовательно 3 сцены: первая – при включении датчика, вторая – при выключении, третья – по истечении времени, установленного переключателем "Delay Time". Фактические номера сцен задаются переключателем "Scene". Конвертер позволяет организовать функцию лестничного выключателя (например, с уровнями 100% — 30% — 0%).
- 1.4. Конвертер управляет одной группой DALI, выбранной переключателем "Group", или всеми диммерами одновременно (режим Broadcast).
- 1.5. Конвертер получает питание от шины DALI, подведение дополнительных проводов не требуется.
- 1.6. Простое подключение и возможность установки в стандартную монтажную коробку.

2. ОСНОВНЫЕ ТЕХНИЧЕСКИЕ ДАННЫЕ

Источник питания	Питание от шины DALI
Потребляемый ток, не более	5 мА
Входной интерфейс управления	AC 230 В (от датчика движения)
Выходной интерфейс управления	DALI
Количество включаемых сцен	3
Количество групп управления	1 из 15 или Broadcast
Степень пылевлагозащиты	IP20
Температура окружающей среды	0... +40 °С
Габаритные размеры	45.5×45×20.3 мм

3. УСТАНОВКА, ПОДКЛЮЧЕНИЕ И УПРАВЛЕНИЕ

⚠ ВНИМАНИЕ! Во избежание поражения электрическим током перед началом всех работ отключите электропитание. Все работы должны проводиться только квалифицированным специалистом.

- 3.1. Извлеките конвертер из упаковки и убедитесь в отсутствии механических повреждений.
- 3.2. Подключите провода шины DALI к клеммам D1 и D2 конвертера (см. Рисунки 1 и 2). Подключите выход датчика движения с выходным напряжением AC 230 В к клеммам L (фаза) и N (ноль).
- 3.3. Переключателем GROUP установите номер группы DALI, которой должен управлять конвертер. В положении «0» конвертер становится широкоэмиттерным (BROADCAST).

При установке переключателя GROUP руководствуйтесь Таблицей 1. Таблица 1.

Положение переключателя GROUP	0	1	2	3	4	5	6	7	8	9	10	11	12	13	14	15
№ группы DALI	BR	0	1	2	3	4	5	6	7	8	9	10	11	12	13	14

- 3.4. Переключателем SCENE установите начальный номер исполняемых сцен. При срабатывании датчика движения последовательно включаются 3 сцены: S1 — при срабатывании датчика (подаче напряжения AC 230 В на вход конвертера); S2 — при выключении датчика (снятии напряжения со входа конвертера); S3 — по истечении времени задержки, установленного переключателем Delay Time.

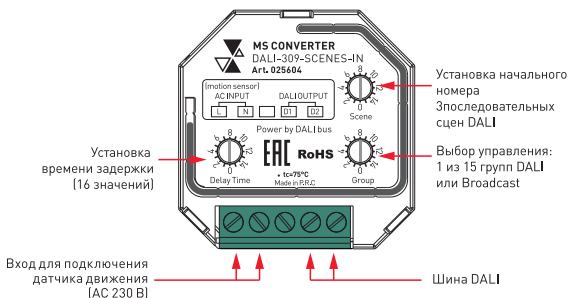


Рисунок 1. Органы управления и подключения конвертера.

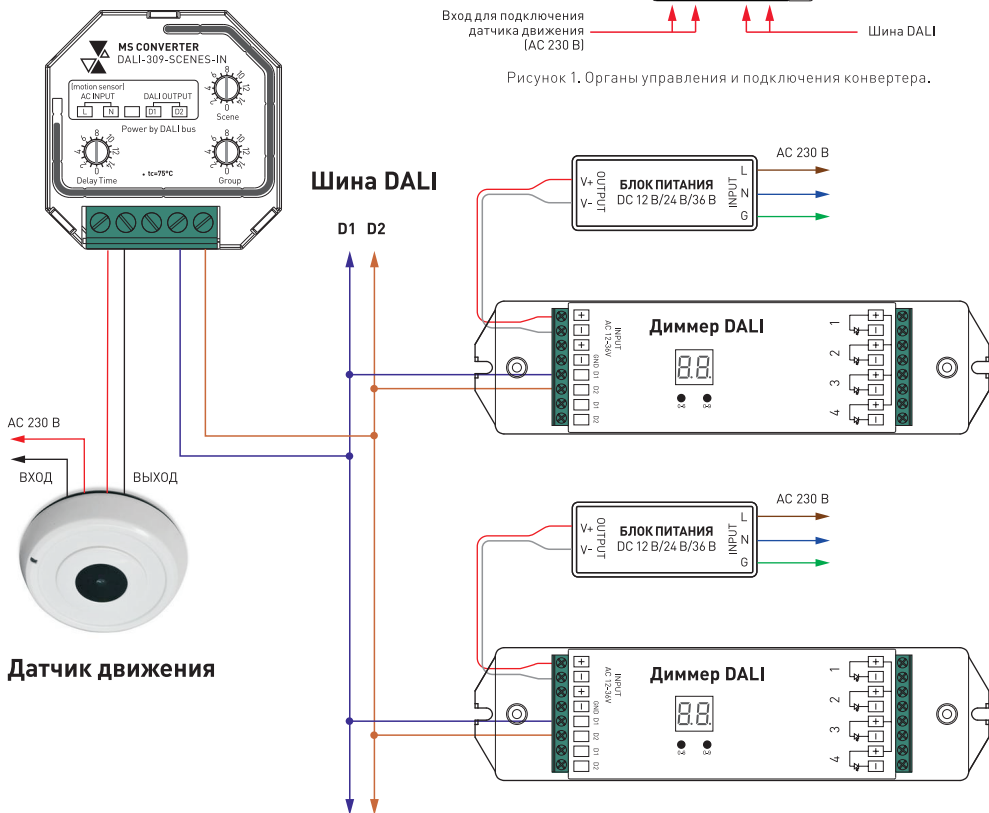


Рисунок 2. Пример подключения конвертера в систему DALI.

При установке переключателя SCENE руководствуйтесь Таблицей 2.
Таблица 2.

Положение переключателя SCENE	0	1	2	3	4	5	6	7	8	9	10	11	12	13	14	15
Сцена DALI, соответствующая S1	0	1	2	3	4	5	6	7	8	9	10	11	12	13	14	15
Сцена DALI, соответствующая S2	1	2	3	4	5	6	7	8	9	10	11	12	13	14	15	0
Сцена DALI, соответствующая S3	2	3	4	5	6	7	8	9	10	11	12	13	14	15	0	1

- 3.5. Переключателем Delay Time установите желаемое время, которое должно пройти между включением сцены S2 и включением сцены S3.

При установке переключателя Delay Time руководствуйтесь Таблицей 3.
Таблица 3.

Положение переключателя Delay Time	0	1	2	3	4	5	6	7	8	9	10	11	12	13	14	15
Время задержки	0 с	2 с	5 с	10 с	30 с	1 мин	10 мин	20 мин	30 мин	40 мин	60 мин	90 мин	120 мин	150 мин	240 мин	∞

- 3.6. Убедитесь, что схема собрана правильно, везде соблюдена полярность подключения, и провода нигде не замыкаются.
3.7. Включите питание и, если необходимо, при помощи мастер-контроллера DALI (например, DALI-100) выполните настройку диммеров DALI (настройку адресов, групп, сцен и других параметров).

4. ОБЯЗАТЕЛЬНЫЕ ТРЕБОВАНИЯ И РЕКОМЕНДАЦИИ ПО ЭКСПЛУАТАЦИИ

- 4.1. Соблюдайте условия эксплуатации оборудования:
 ▼ эксплуатация только внутри помещений;
 ▼ температура окружающего воздуха от 0 до +40 °С;
 ▼ относительная влажность воздуха не более 90% при 20 °С, без конденсации влаги;
 ▼ отсутствие в воздухе паров и примесей агрессивных веществ (кислот, щелочей и пр.).
- 4.2. Соблюдайте полярность при подключении оборудования.
 4.3. Не допускайте попадания воды или воздействия конденсата на устройство.
 4.4. Не допускается установка вблизи нагревательных приборов или горячих поверхностей.
 4.5. Температура устройства во время работы не должна превышать +60 °С.
 4.6. Не размещайте конвертер в местах с повышенным уровнем радиопомех или сосредоточения большого количества металла.
 4.7. Перед включением убедитесь, что схема собрана правильно, соединения выполнены надежно, замыкания отсутствуют.
 4.8. Возможные неисправности и методы их устранения.

Неисправность	Причина неисправности	Метод устранения
Управление не выполняется или выполняется нестабильно/некорректно	Нет контакта в соединениях	Проверьте все подключения
	Не настроены группы/сцены в диммерах DALI	Подключите мастер-контроллер шины DALI и настройте соответствующие группы/сцены
	Не выбраны соответствующие группы/сцены на конвертере	Настройте конвертер в соответствии с инструкцией и задачами управления
	Короткое замыкание в проводах шины DALI	Внимательно проверьте все цепи и устранили КЗ
	Провода шины DALI слишком длинные или имеют недостаточное сечение	Проверьте работу оборудования в непосредственной близости друг к другу. Если система заработала, замените кабель шины управления

5. ТРЕБОВАНИЯ БЕЗОПАСНОСТИ

- 5.1. Конструкция изделия удовлетворяет требованиям электро- и пожарной безопасности по ГОСТ 12.2.007.0-75.
 5.2. Монтаж оборудования должен выполняться квалифицированным специалистом с соблюдением всех требований техники безопасности.
 5.3. Внимательно изучите данное руководство и неукоснительно следуйте всем рекомендациям.
 5.4. Перед монтажом убедитесь, что все элементы системы обесточены.
 5.5. Если при включении изделие не заработало должным образом, воспользуйтесь таблицей возможных неисправностей. Если самостоятельно устранить неисправность не удалось, обесточьте оборудование, свяжитесь с представителем торгового предприятия и доставьте ему неисправное изделие. Не разбирайте изделие.
 5.6. Немедленно прекратите эксплуатацию оборудования и отключите его от сети при возникновении следующих ситуаций:
 ▼ Повреждение или нарушение изоляции соединительных кабелей или корпуса изделия;
 ▼ Погасание, мигание или ненормальное свечение подключенных источников света;
 ▼ Появление постороннего запаха, задымления или звука;
 ▼ Чрезмерное повышение температуры корпуса изделия.

6. ГАРАНТИЙНЫЕ ОБЯЗАТЕЛЬСТВА

- 6.1. Изготовитель гарантирует соответствие изделия требованиям действующей технической документации и обязательным требованиям государственных стандартов.

- 6.2. Гарантийный срок — 36 месяцев со дня передачи изделия потребителю, если иное не предусмотрено договором. Если день передачи изделия из строя потребителю в праве предъявить требования в течение гарантийного срока при наличии товарного или кассового чека, а также отметки о продаже в паспорте изделия.
- 6.3. В случае выхода изделия из строя потребитель вправе предъявить требования в течение гарантийного срока при наличии товарного или кассового чека, а также отметки о продаже в паспорте изделия.
- 6.4. Требования предъявляются по месту приобретения изделия.
- 6.5. Гарантийные обязательства не распространяются на изделия, имеющие механические повреждения или признаки нарушения потребителем правил хранения, транспортирования и эксплуатации.
- 6.6. Производитель вправе вносить изменения в конструкцию и встроенное программное обеспечение изделия, не ухудшающие его качество и основные параметры.
- 6.7. Расходы на транспортировку вышедшего из строя изделия оплачиваются потребителем.

7. ТРАНСПОРТИРОВАНИЕ И ХРАНЕНИЕ

- 7.1. Размещение и крепление в транспортных средствах упакованного оборудования должны обеспечивать его устойчивое положение, исключать возможность ударов друг о друга, а также о стенки транспортных средств.
- 7.2. После транспортировки при отрицательных температурах, перед включением, изделие должно быть выдержано в упаковке в нормальных условиях не менее 6 часов.
- 7.3. Изделия должны храниться в сухом помещении в заводской упаковке при температуре окружающей среды от 0 до +60 °С и влажности не более 70% при отсутствии в воздухе паров кислот, щелочей и других агрессивных примесей.

8. КОМПЛЕКТАЦИЯ

- 8.1. Конвертер — 1 шт.
- 8.2. Техническое описание, руководство по эксплуатации и паспорт — 1 шт.
- 8.3. Упаковка — 1 шт.

9. СВЕДЕНИЯ ОБ УТИЛИЗАЦИИ

- 9.1. По истечении срока службы (эксплуатации) изделие не представляет опасности для жизни, здоровья людей и окружающей среды.
- 9.2. Утилизация осуществляется в соответствии с требованиями действующего законодательства.

10. СВЕДЕНИЯ О РЕАЛИЗАЦИИ И СЕРТИФИКАЦИИ

- 10.1. Цена изделия договорная, определяется при заключении договора.
- 10.2. Предпродажной подготовки изделия не требуется.
- 10.3. Изделие сертифицировано согласно ТР ТС. Информация о сертификации нанесена на упаковку.

11. ИНФОРМАЦИЯ О ПРОИСХОЖДЕНИИ ТОВАРА

- 11.1. Изготовлено в КНР.
- 11.2. Изготовитель/Manufacturer: «Санрайз Холдингз (ГК) Лтд» (Sunrise Holdings (HK) Ltd).
Офис 901, 9 этаж, «Омега Плаза», 32, улица Дундас, Коулун, Гонконг, Китай.
Unit 901, 9/F, Omega Plaza, 32 Dundas Street, Kowloon, Hong Kong, China
- 11.3. Импортер: 000 «Арлайт РУС», адрес: 101000, г. Москва, Уланский пер., д. 22, стр. 1, пом. I, этаж 5, офис 501.
- 11.4. Дату изготовления см. на корпусе устройства или упаковке.

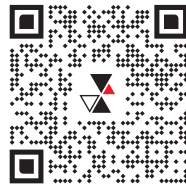
12. ОТМЕТКА О ПРОДАЖЕ

Модель: _____

Дата продажи: _____

Продавец: _____ МП

Потребитель: _____



Более подробная информация
об изделии представлена
на сайте arlight.ru



ТР ТС 020/2011

Дополнение к артикулу в скобках, например, [1], [2], [B] означает наличие модификаций товара. Модификации отличаются незначительными улучшениями, не влияющими на основные свойства, параметры и внешний вид товара. Допускается прямая замена модификаций на основной артикул или наоборот без каких-либо условий.