



Электронная документация

АЛЮМИНИЕВЫЙ ПРОФИЛЬ

ARH-ROUND-D100-2000 ANOD

ОПИСАНИЕ

- Круглый подвесной профиль для декоративной подсветки.
- Экраны, заглушки и другие дополнительные аксессуары поставляются отдельно.

ПРИМЕНЕНИЕ

- Создание линейных подвесных светильников.
- Подсветка мебели и других элементов интерьера.
- Для лент и линеек шириной до 24 мм.



24 мм




Подвесной



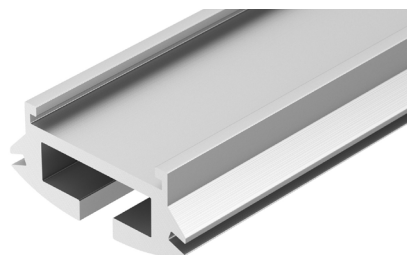
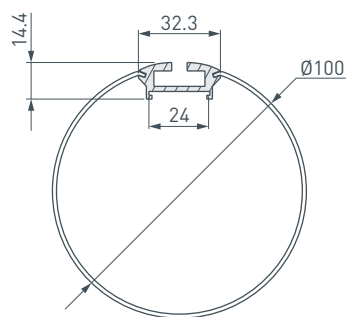
Серебристый

ПАРАМЕТРЫ

Артикул	036334
Модель	ARH-ROUND-D100-2000 ANOD
Цвет	 серебристый
Покрытие	анодированное
Форма (сечение)	круглая
Назначение	для круглых светильников
Размеры профиля	2000×32.3×14.4 мм
Ширина площадки для лент	24 мм
Рассеиваемая (отводимая) тепловая мощность* на 1 м	22 Вт

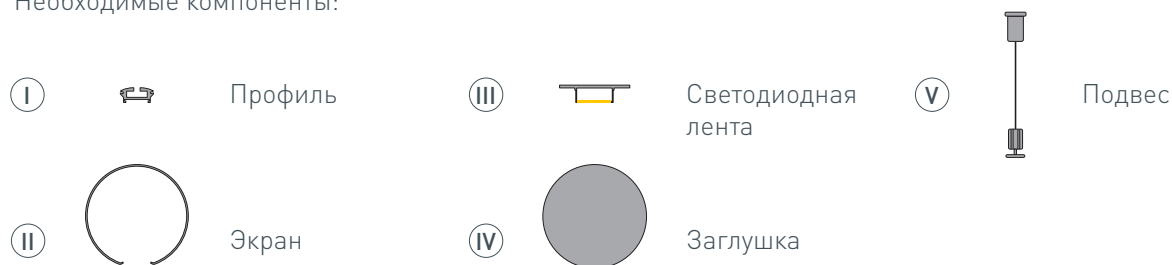
* При использовании светодиодных лент и линеек.

ЧЕРТЕЖ

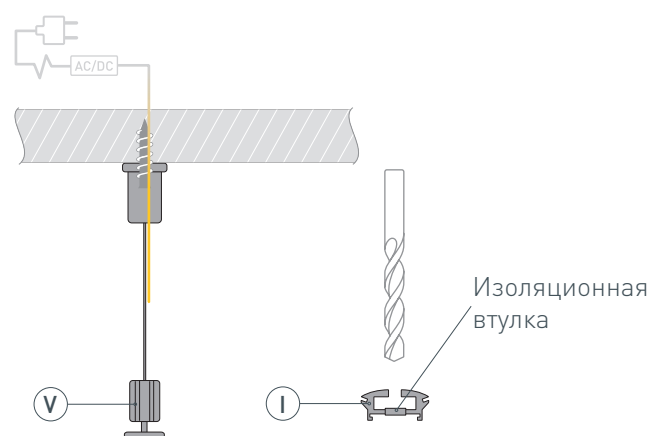


РУКОВОДСТВО ПО МОНТАЖУ ПРОФИЛЯ

Установка профиля на подвесы
Необходимые компоненты:



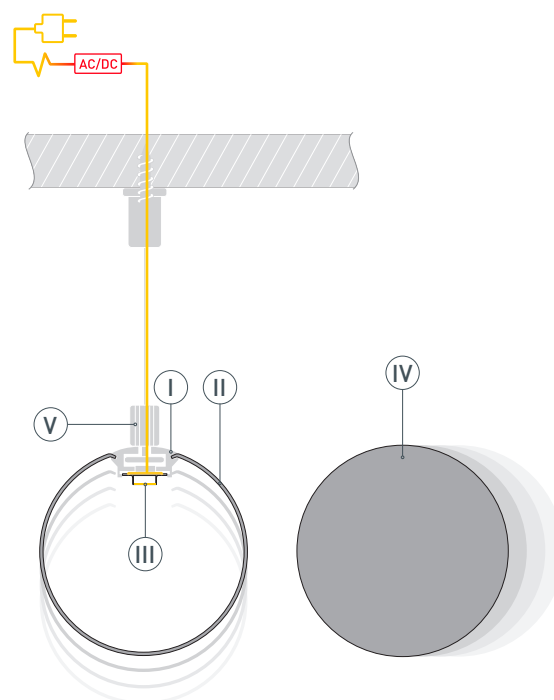
- 1** / Закрепите подвесы (V) на поверхности и выведите кабель от блока питания светодиодной ленты. Просверлите отверстие в профиле (I) для вывода кабеля питания светодиодной ленты и установите в него проходную изоляционную втулку.



- 2** / Перед приклеиванием светодиодной ленты рекомендуется обезжирить поверхность профиля (I). Установите в профиль (I) светодиодную ленту (III). Выведите через изоляционную втулку кабель светодиодной ленты (III).



- 3** / Установите профиль (I) на подвесы (V). Подключите светодиодную ленту (III) к блоку питания, строго соблюдая полярность, обозначенную на плате светодиодной ленты. Максимально допустимая для подключения длина отрезка светодиодной ленты указана в инструкции к светодиодной ленте. Для обеспечения равномерного свечения ленты по всей длине рекомендуется подавать питание на светодиодную ленту с двух сторон. Затем установите заглушки (IV) и экран (II).



СОПУТСТВУЮЩИЕ ТОВАРЫ И АКСЕССУАРЫ

Приобретаются отдельно

Экран



036335
ARH-ROUND-D100-2000 OPAL

Заглушка



036336
ARH-ROUND-D100 глухая

Комплект подвесов



021756
ARH-LINE-3750