

ЛЕНТА ГЕРМЕТИЧНАЯ MOONLIGHT-TOP-GM192-13x12mm 24V RGBW (14.4 W/m, IP67, 5m, wire x2)

- RGB + оттенок белого цвета
- Силиконовая оболочка
- Сечение 13x12 мм
- Вертикальный изгиб

1. ОБЩИЕ СВЕДЕНИЯ

- 1.1. Ультрарякая мультицветная четырехканальная светодиодная лента RGBW (далее — «гибкий неон») предназначена для декоративной архитектурной подсветки контуров зданий, мостов, лестниц, создания рекламных вывесок, светящихся букв и выполнения эксклюзивных дизайнерских решений.
- 1.2. «Гибкий неон» представляет собой гибкую печатную плату с установленными на ней RGB-светодиодами SMD 3838 высокой яркости, а также высокоэффективными светодиодами белого цвета SMD 2216. Это позволяет получить любой цвет свечения из более чем 16 миллионов оттенков и полноценное белое освещение при использовании с 4-канальным RGBW-контроллером (приобретается отдельно).
- 1.3. Конструкция «неона» соответствует степени защиты от пыли и влаги IP67, что позволяет использовать «неон» на улице и в помещениях.
- 1.4. Экструдированная светопроводящая силиконовая оболочка является уникальной оптической системой распределения света, обеспечивающей равномерное свечение по всей поверхности «неона» и отсутствие темных промежутков.
- 1.5. Максимальная длина непрерывной линии — 5 м.
- 1.6. Гибкая оболочка позволяет создавать линии и фигуры любой формы.
- 1.7. Светодиодный «неон» обладает низким энергопотреблением, не наносит вреда здоровью людей и окружающей среде.
- 1.8. Срок эксплуатации — более 36 000 часов.

2. ОСНОВНЫЕ ТЕХНИЧЕСКИЕ ХАРАКТЕРИСТИКИ

2.1. Общие параметры

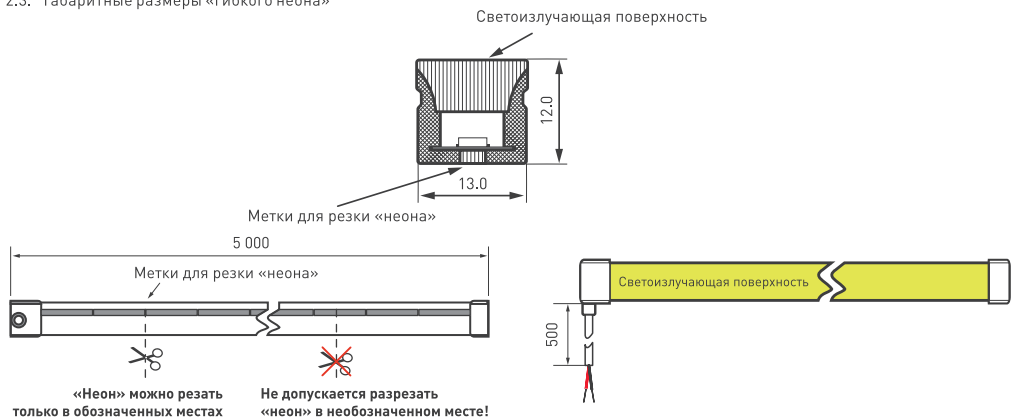
Параметр	Для 1 м	Для 5 м
Напряжение питания	DC 24 В	
Максимальная общая потребляемая мощность 4 каналов [RGB, W]	16,5 Вт	82,5 Вт
Типовая общая потребляемая мощность 4 каналов [RGB, W]	14,4 Вт	72,0 Вт
Максимальный общий потребляемый ток 4 каналов [RGB, W]	0,67 А	3,35 А
Количество каналов	4 канала (R, G, B, W)	
Схема соединения каналов	Общий анод	
Максимальная потребляемая мощность каждого канала RGB	4,13 Вт	20,6 Вт
Максимальная потребляемая мощность канала W	4,13 Вт	20,6 Вт
Максимальный потребляемый ток одного канала [RGB, W]	0,17 А	0,85 А
Индекс цветопередачи канала W	CRI>90	
Типовая длина волны каналов RGB	R (красный): 625 нм ±5 нм G (зеленый): 525 нм ±5 нм B (синий): 470 нм ±5 нм	
Цвет свечения канала W	указан в п. 2.2.	
Тип светодиодов RGB	SMD 3838	
Тип светодиодов W	SMD 2216	
Количество светодиодов	192 шт	960 шт
Угол излучения	114,4°	
Длина «неона» на катушке	5 м	
Максимальная длина подключаемого «гибкого неона»	5 м	
Шаг резки	62,50 мм (12 светодиодов)	
Высота и ширина	12x13 мм	
Степень пылевлагозащиты	IP67	
Диапазон рабочих температур окружающей среды	-20... +45 °С	
Относительная влажность воздуха	0... 90%	
Температура хранения	0... +50 °С	
Срок службы*	Более 36 000 часов	

* При соблюдении рекомендаций по монтажу, условий эксплуатации и допустимом снижении яркости не более чем на 30% от первоначальной.

2.2. Цвета свечения канала W

Наименование «неона»	Цвет свечения светодиодов канала W	Цветовая температура, К
MOONLIGHT-TOP-GM192-13x12mm 24V RGBW-Warm, арт. 041484	Теплый 	3000
MOONLIGHT-TOP-GM192-13x12mm 24V RGBW-Day, арт. 041483	Дневной 	4000

2.3. Габаритные размеры «гибкого неона»



3. УСТАНОВКА И ПОДКЛЮЧЕНИЕ

⚠ ВНИМАНИЕ!

Проверить «гибкий неон» до начала монтажа. Поврежденные во время монтажа сегменты «неона» обмену и возврату не подлежат.

- 3.1. Извлеките «гибкий неон» из упаковки, размотайте катушку и убедитесь в отсутствии механических повреждений.
- 3.2. Отрежьте «гибкий неон» нужной длины. Разрезать «неон» можно только в обозначенных местах (см. п. 2.3). Рекомендации по резке «неона» содержатся в Приложении. Установите глухую заглушку из комплекта заглушек (арт. 025554) на конец отрезка на нейтральный силиконовый герметик (арт. 028100). Если другой конец «гибкого неона» не имеет проводов для подключения, подсоедините с помощью пайки провода кабеля питания, соблюдая полярность подключения, указанную на плате. Время пайки не должно превышать 5 с при температуре жала паяльника не выше 280 °С. Место пайки проводов к контактным площадкам платы следует тщательно герметизировать нейтральным силиконовым герметиком (арт. 028100). Установите заглушку с отверстием для кабеля из комплекта заглушек (арт. 025554) на силиконовый герметик (см. Приложение). Заглушки, провод для подключения и герметик приобретаются отдельно.
- 3.3. Подбор источника питания
 - Необходимо использовать стабилизированный источник постоянного напряжения 24 В ±0,5 В.
 - Мощность источника питания должна быть на 25% выше суммарной мощности подключаемого «гибкого неона».
 - Если для управления «гибким неонам» будет использоваться контроллер ШИМ (или диммер), используйте источники питания, совместимые с ШИМ (для любых помещений), во избежание возникновения шума (писка) из-за взаимодействия источника и контроллера.

Максимальная мощность 1 м «неона»	Длина подключаемого «неона»	Суммарная мощность подключаемого «неона»	Рекомендуемая мощность источника питания (+25%)	Герметичный источник питания IP67, совместимый с ШИМ
16,5 Вт	1 м	16,5 Вт	≥21 Вт	ARPV-24030-B [24V, 1.3A, 30W] арт. 020004
	5 м	83 Вт	≥104 Вт	ARPV-UH24120-PFC [24V, 5.0A, 120W] арт. 028085
	4×5 м	330 Вт	≥413 Вт	ARPV-UH24480-PFC [24V, 20A, 480W] арт. 028087

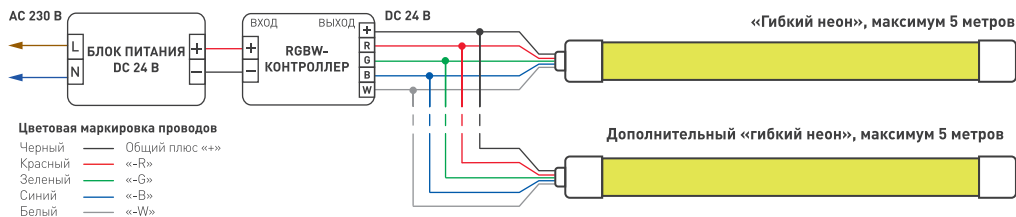


Схема 1. Подключение «гибкого неона» с использованием 4-канального RGBW-контроллера с возможностью изменения цвета свечения и яркости

⚠ ВНИМАНИЕ!
Во избежание поражения электрическим током перед началом всех работ отключите электропитание. Все работы должны проводиться только квалифицированным специалистом.

- 3.4. Подключите «гибкий неон» согласно приведенной схеме. Соблюдайте полярность подключения и цветовую маркировку проводов.
- 3.5. Подключите вход блока питания к сети.
- 3.6. Убедитесь, что все соединения выполнены надежно и замыкания отсутствуют.
- 3.7. Включите электропитание.
- 3.8. Убедитесь, что свечение «гибкого неона» непрерывно и равномерно по всей длине, яркость свечения изменяется контроллером при подключении по схеме 1.
- 3.9. Выполните монтаж «гибкого неона». Подробные рекомендации по монтажу приведены в инструкции по установке «гибкого неона» (см. Приложение).

4. ОБЯЗАТЕЛЬНЫЕ ТРЕБОВАНИЯ

⚠ ВНИМАНИЕ!
Перед началом работ по монтажу или обслуживанию «гибкого неона» отключите электропитание. Все работы должны проводиться только квалифицированным специалистом.

- 4.1. Во избежание повреждения ленты «гибкий неон» при монтаже и во время эксплуатации

КАТЕГОРИЧЕСКИ ЗАПРЕЩАЕТСЯ:

- Включение «гибкого неона» длиной более 5 м одним отрезком.
- Монтаж «гибкого неона» на нагревающиеся поверхности с температурой выше +40 °С, а также эксплуатация при температуре окружающей среды выше +40 °С и вблизи источников тепла: систем отопления, блоков питания, ламп, светильников.
- Монтаж «гибкого неона» при температуре ниже 0 °С.
- Механическое воздействие: скручивание, излом, сдавливание, повреждение герметичной оболочки.
- Превышение номинального напряжения питания DC 24 В, а также питание переменным напряжением.
- Включение «гибкого неона», намотанного на катушку, на время более 1 минуты.
- Погружение «гибкого неона» в воду, установка «гибкого неона» в месте, где может скапливаться вода (лужа, тающий снег).
- Использование кислотных и других химически активных герметизирующих или клеящих составов.

- 4.2. Рекомендации по монтажу «гибкого неона» содержатся в Приложении.

- 4.3. Возможные неисправности и методы их устранения

Неисправность	Причина	Метод устранения
«Неон» не светится	Нет контакта в соединениях	Проверьте все подключения
	Неправильная полярность подключения	Подключите «неон», строго соблюдая полярность
	Неисправен источник питания	Замените источник питания
Неравномерное или слабое свечение «неона»	Длина последовательно подключенных отрезков «неона» превышает 5 м	Обеспечьте подключение питания для каждые 5 м «неона» согласно схеме в п. 3.4
	Недостаточное сечение соединительного провода	Рассчитайте требуемое сечение и замените провод
Цвет свечения «неона» не соответствует выбранному	Неисправен RGBW-контроллер	Замените RGBW-контроллер
	«Неон» неправильно подключен к выходу контроллера	Подключите «неон», строго соблюдая полярность и цветовую маркировку проводов (см. п. 3.4)

5. ТРЕБОВАНИЯ БЕЗОПАСНОСТИ

- 5.1. Конструкция светодиодной ленты «гибкий неон» удовлетворяет требованиям электро- и пожарной безопасности по ГОСТ 12.2.007.0-75.
- 5.2. Монтаж оборудования должен выполняться квалифицированным специалистом с соблюдением всех требований техники безопасности.
- 5.3. Внимательно изучите данное руководство и Инструкцию по установке «гибкого неона» (Приложение) и неукоснительно следуйте всем требованиям и рекомендациям.
- 5.4. Перед монтажом убедитесь, что все оборудование обесточено.
- 5.5. Перед эксплуатацией убедитесь, что оборудование установлено в соответствии с требованиями пожарной безопасности и рекомендациями данного документа.
- 5.6. Если при включении изделие не заработало должным образом, воспользуйтесь таблицей возможных неисправностей (п. 4.3). Если самостоятельно устранить неисправность не удалось, обесточьте изделие и свяжитесь с поставщиком.
- 5.7. Используйте «гибкий неон», только если он работает корректно. Немедленно отключите электропитание при обнаружении следующих особенностей работы:
 - погасание «гибкого неона» или отдельных его частей;
 - дым, пар или звук треска;
 - появление постороннего запаха;
 - осязаемое повышение температуры;
 - видимые повреждения и нарушение изоляции.
- 5.8. Возобновить эксплуатацию можно только после устранения причины, вызвавшей неисправность.
- 5.9. Если не удается устранить причину неисправности, обесточьте оборудование, свяжитесь с представителем торгового предприятия и доставьте ему неисправное изделие для проверки.

6. ГАРАНТИЙНЫЕ ОБЯЗАТЕЛЬСТВА

- 6.1. Изготовитель гарантирует соответствие изделия требованиям действующей технической документации и обязательным требованиям государственных стандартов.
- 6.2. Гарантийный срок изделия — 36 месяцев со дня передачи потребителю, если иное не предусмотрено договором. Если день передачи установить невозможно, гарантийный срок исчисляется со дня изготовления изделия.
- 6.3. В случае выхода изделия из строя потребитель вправе предъявить требования в течение гарантийного срока при наличии товарного или кассового чека, а также отметки о продаже в паспорте изделия.
- 6.4. Требования предъявляются по месту приобретения изделия.
- 6.5. Гарантийные обязательства не распространяются на изделия, имеющие механические повреждения или признаки нарушения потребителем правил хранения, транспортирования или эксплуатации.
- 6.6. Производитель вправе вносить в конструкцию изделия изменения, не ухудшающие его качество и основные параметры.
- 6.7. Расходы на транспортировку вышедшего из строя изделия оплачиваются потребителем.

7. ТРАНСПОРТИРОВКА И ХРАНЕНИЕ

- 7.1. Размещение и крепление в транспортных средствах упакованных изделий должно обеспечивать их устойчивое положение, исключать возможность ударов друг о друга, а также о стенки транспортных средств.
- 7.2. После транспортировки или хранения при отрицательных температурах, перед включением, оборудование должно быть выдержано в упаковке в нормальных условиях не менее 6 часов.
- 7.3. Оборудование должно храниться в заводской упаковке при температуре от 0 до +50 °С при отсутствии в воздухе паров кислот, щелочей и других агрессивных примесей.

8. КОМПЛЕКТАЦИЯ

- 8.1. Светодиодная лента «гибкий неон» — 5 м.
- 8.2. Техническое описание, инструкция по эксплуатации и паспорт — 1 шт.
- 8.3. Инструкция по установке — 1 шт.
- 8.4. Упаковка — 1 шт.

9. СВЕДЕНИЯ ОБ УТИЛИЗАЦИИ

- 9.1. По истечении срока службы (эксплуатации) изделие не представляет опасности для жизни, здоровья людей и окружающей среды.
- 9.2. Утилизация осуществляется в соответствии с требованиями действующего законодательства.

10. СВЕДЕНИЯ О РЕАЛИЗАЦИИ

- 10.1. Цена изделия договорная, определяется при заключении договора.
- 10.2. Предпродажной подготовки изделия не требуется.

11. ИНФОРМАЦИЯ О ПРОИСХОЖДЕНИИ ТОВАРА

- 11.1. Изготовлено в КНР.
- 11.2. Изготовитель/Manufacturer: «Санрайз Холдингз [ГК] Лтд» (Sunrise Holdings (HK) Ltd).
Офис 901, 9 этаж, «Омега Плаза», 32, улица Дундас, Коулун, Гонконг, Китай.
Unit 901, 9/F, Omega Plaza, 32 Dundas Street, Kowloon, Hong Kong, China.
- 11.3. Импортёр: ООО «Арлайт РУС», адрес: 101000, г. Москва, Уланский пер., д. 22, стр. 1, пом. I, этаж 5, офис 501.
- 11.4. Дату изготовления см. на корпусе устройства или упаковке.

12. ОТМЕТКА О ПРОДАЖЕ

Модель: _____

Дата продажи: _____

Продавец: _____ М. П. _____

Потребитель: _____



Более подробная информация об изделии представлена на сайте arlight.ru



ТР ЕАЭС 037/2016

Дополнение к артикулу в скобках, например, (1), (2), (B) означает наличие модификаций товара. Модификации отличаются незначительными улучшениями, не влияющими на основные свойства, параметры и внешний вид товара. Допускается прямая замена модификаций на основной артикул или наборот без каких-либо условий.



ИНСТРУКЦИЯ ПО УСТАНОВКЕ MOONLIGHT-TOP-GM192-13x12mm 24V RGBW

1. ОБЯЗАТЕЛЬНЫЕ ТРЕБОВАНИЯ И РЕКОМЕНДАЦИИ

ВНИМАНИЕ!

Монтаж «гибкого неона» должен выполняться только квалифицированным специалистом.
Перед монтажом или проведением любых работ с «гибким неоном» отключите электропитание.
Не включайте питание до завершения установки.
Монтаж должен выполняться при температуре воздуха выше 0 °С.
При монтаже строго соблюдайте приведенные ниже требования и рекомендации.

НЕ РАСТЯГИВАТЬ



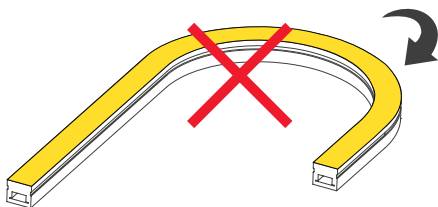
НЕ СКРУЧИВАТЬ



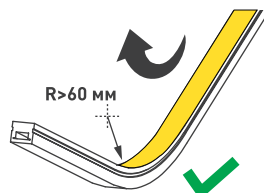
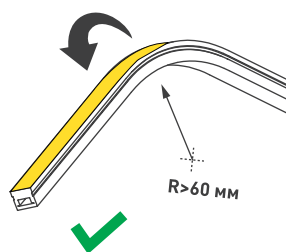
НЕ НАСТУПАТЬ



**НЕ ИЗГИБАТЬ В УКАЗАННОМ
НАПРАВЛЕНИИ**

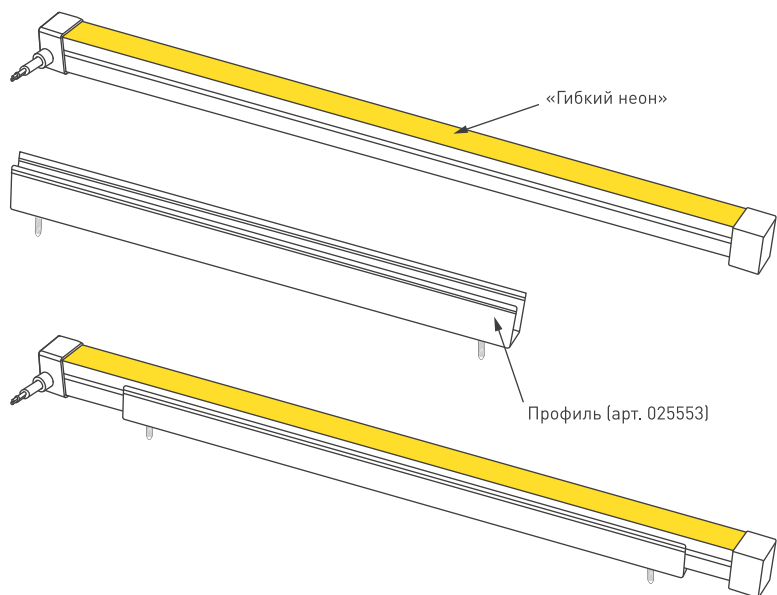


**МИНИМАЛЬНЫЙ
РАДИУС ИЗГИБА**



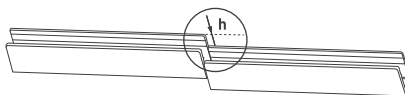
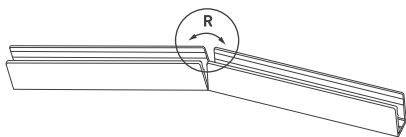
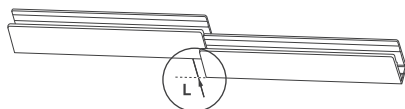
2. СПОСОБЫ КРЕПЛЕНИЯ «ГИБКОГО НЕОНА»

2.1. Установка «неона» в профиль



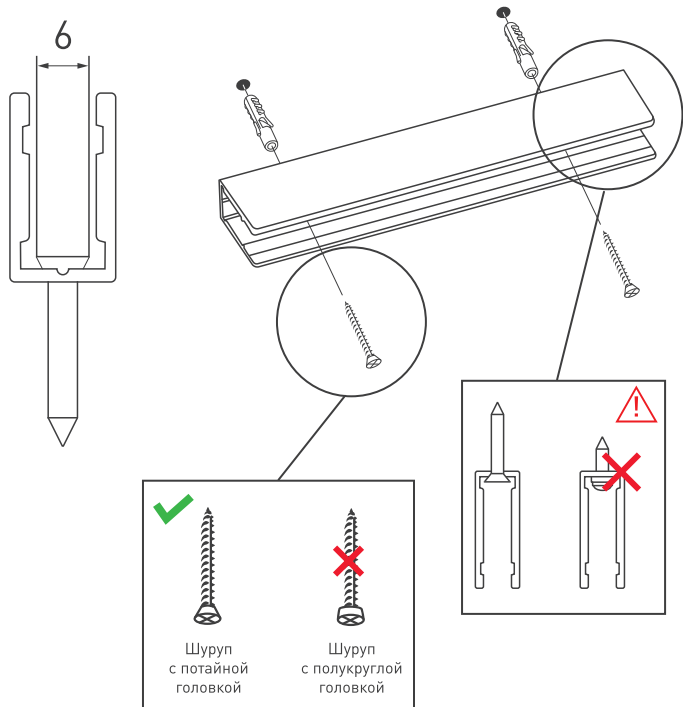
РЕКОМЕНДАЦИИ ПО УСТАНОВКЕ «НЕОНА» В ПРОФИЛЬ

Устанавливайте отрезки профиля без зазоров и перекосов:

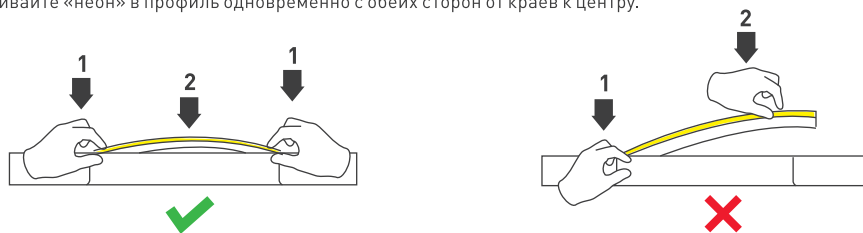


Выбирайте крепеж согласно рекомендациям:

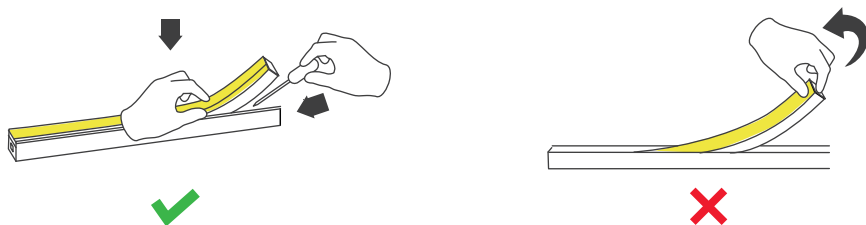
- Диаметр крепежного отверстия — 3,5 мм
- Максимальный диаметр головки шурупа — 6 мм
- Применяйте шурупы с потайной головкой



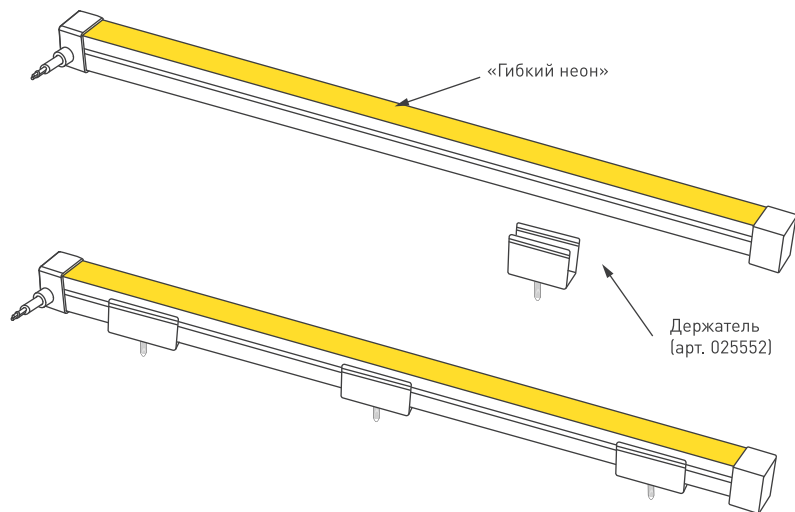
Устанавливайте «неон» в профиль одновременно с обеих сторон от краев к центру.



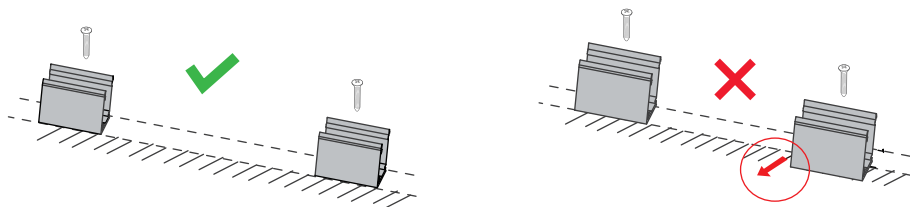
Для демонтажа «неона» используйте инструмент (отвертку с плоским лезвием).



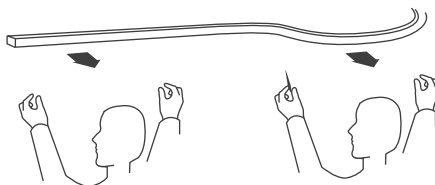
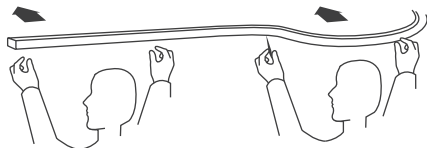
2.2. Установка «неона» в держатели



РЕКОМЕНДАЦИИ ПО УСТАНОВКЕ «НЕОНА» В ДЕРЖАТЕЛИ



Устанавливайте держатели без смещения, на 1 метр «неона» используйте не менее трех держателей. Правильно выбирайте крепеж (см. выше).



Монтаж и демонтаж отрезков «неона» длиной более 2 метров обязательно производите вдвоем.

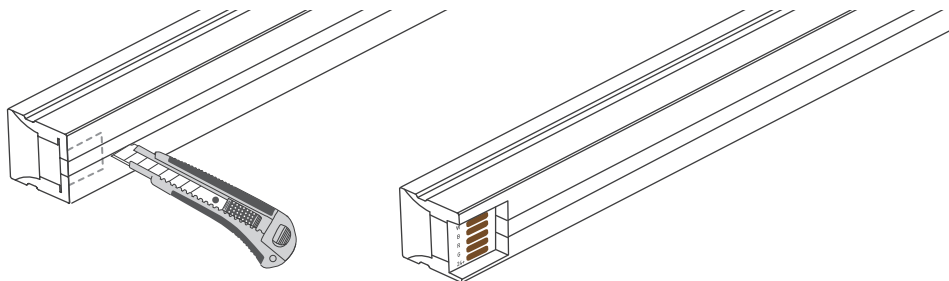


3. ПОСЛЕДОВАТЕЛЬНОСТЬ МОНТАЖА

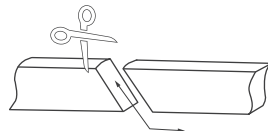
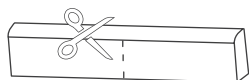
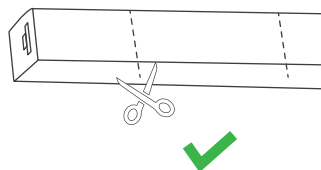
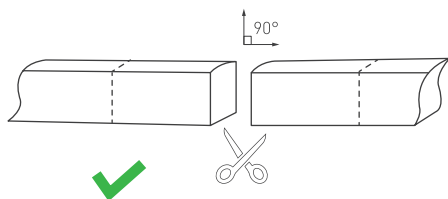
- 3.1. Отмерьте и отрежьте «гибкий неон» требуемой длины. Разрезать «неон» можно только в обозначенных местах кратного шагу резки. Метки для резки нанесены на плату и видны на нижней поверхности «неона». Максимальный отрезок для подключения — 5 метров.



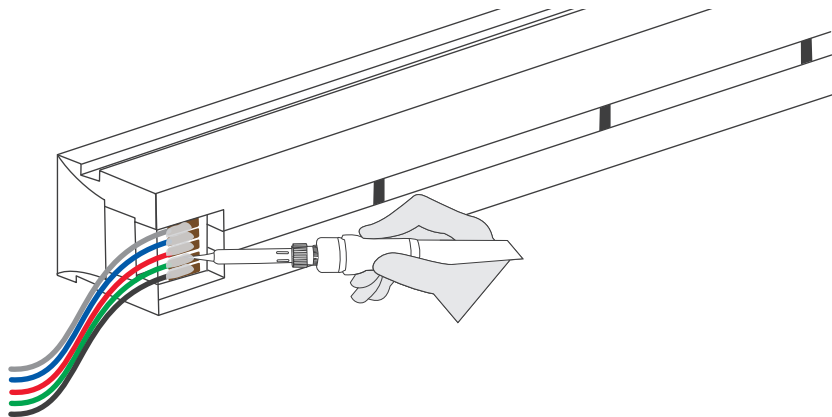
- 3.2. Со стороны подачи питания сделайте аккуратный надрез на нижней поверхности «неона», обеспечив доступ к контактным площадкам платы. Используйте канцелярский нож с выдвижным лезвием.



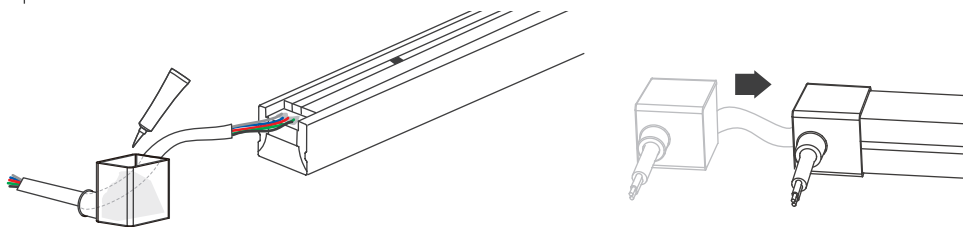
РЕКОМЕНДАЦИИ ПО РЕЗКЕ «НЕОНА»



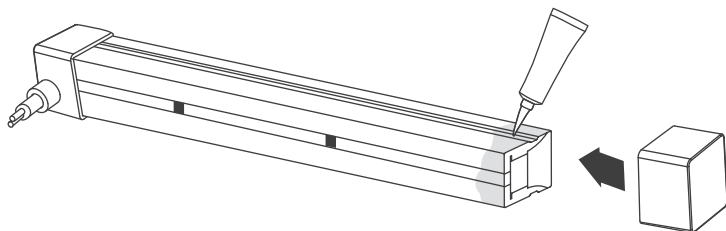
- 3.3. Припаяйте провода питания к контактным площадкам платы, соблюдая полярность подключения. Время пайки не должно превышать 5 с при температуре жала паяльника не выше 280 °С. Используйте только нейтральный флюс, после пайки удалите остатки флюса спиртовым растворителем.



- 3.4. Нанесите в заглушку с отверстием для провода питания из комплекта (арт. 025554) достаточное количество ($\frac{1}{4}$ – $\frac{1}{2}$ внутреннего объема заглушки) нейтрального силиконового герметика (арт. 028100), установите заглушку на «неон». При этом провод питания должен проходить через отверстие в заглушке. Удалите излишки герметика.



- 3.5. Со стороны, где не будет подаваться питание, установите на нейтральный силиконовый герметик (арт. 028100) глухую заглушку из комплекта арт. 025554. Удалите излишки герметика.



- 3.6. Проверьте правильность и надежность всех выполненных соединений, убедитесь, что соединения герметичны и электрически изолированы.
- 3.7. Дождитесь полной полимеризации герметика (см. инструкцию к используемому герметику). Включите питание и проверьте работу «гибкого неона».



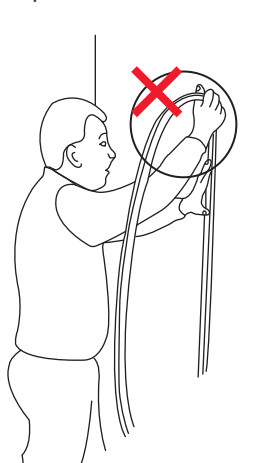
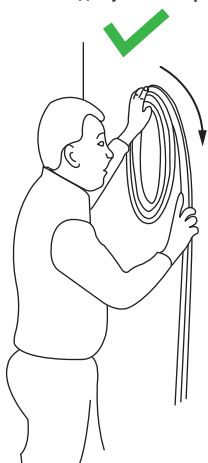


ВНИМАНИЕ!

«Гибкий неон» должен транспортироваться и переноситься в смотанном виде.

Не разматывайте «гибкий неон» до его фиксации, чтобы не подвергать излишним механическим нагрузкам.

Разматывание производится на ровной поверхности, непосредственно перед фиксацией на место установки. Не допускайте трения о землю или другие поверхности



ДЛЯ БЕЗОПАСНОГО ИСПОЛЬЗОВАНИЯ «ГИБКОГО НЕОНА» СОБЛЮДАЙТЕ СЛЕДУЮЩИЕ ТРЕБОВАНИЯ:

- Если «гибкий неон» загрязнен или подвергался воздействию влаги, то монтаж и эксплуатацию можно осуществлять только после очистки и проверки состояния «гибкого неона» по всей длине.
- Для подключения применяйте только специально разработанные кабели питания с коннекторами марки Arlight. Соблюдайте полярность подключения.
- Используйте только комплектующие, идущие в комплекте с «гибким неоном», или совместимые аксессуары, описанные в инструкции.
- Для герметизации используйте только нейтральный герметик для ПВХ-материалов.
- Перед включением убедитесь, что все соединения герметичны и электрически изолированы.
- Во избежание утечки тока или короткого замыкания не допускайте загрязнения поверхности и мест соединения и подключения.
- Убедитесь, что «гибкий неон» устанавливается на жесткой и неподвижной поверхности.
- Не накрывайте «гибкий неон», не используйте его в закрытых пространствах, не располагайте отрезки «неона» вплотную друг к другу, обеспечьте свободную циркуляцию воздуха.
- Не подвешивайте и не закрепляйте что-либо на «неоне» — например, вывески.



ВНИМАНИЕ!

Не включайте «гибкий неон» в катушке на время более 1 минуты.

Это приведет к перегреву «гибкого неона», изменению его параметров и преждевременному отказу.

